



Technik, die dem Menschen dient.



Montážny návod

Čerpadlová skupina 10E/20E

Strana 2 – 3

Normy a predpisy



obr. 1: poloha pri inštalácii čerpadlovej skupiny

Pripojenie termických solárnych zariadení

- DIN 4757 1. časť Solárne vykurovacie zariadenia s vodou alebo vodnými zmesami ako teplonosnými médiami, požiadavky na bezpečnosť.
- DIN 4757 2. časť Solárne vykurovacie zariadenia s organickými teplonosnými médiami, požiadavky na bezpečnosť.

Inštalácia a vybavenie ohrievačov vody

- DIN 18380 Vykurovacie zariadenia a zariadenia na ohrev úžitkovej vody
- DIN 18381 Inštalačné práce – plyn, voda, odpadová voda
- DIN 18421 Tepelnoizolačné práce na tepelnotechnických zariadeniach
- AVB Wasser (Nariadenie o všeobecných podmienkach dodávky vody)

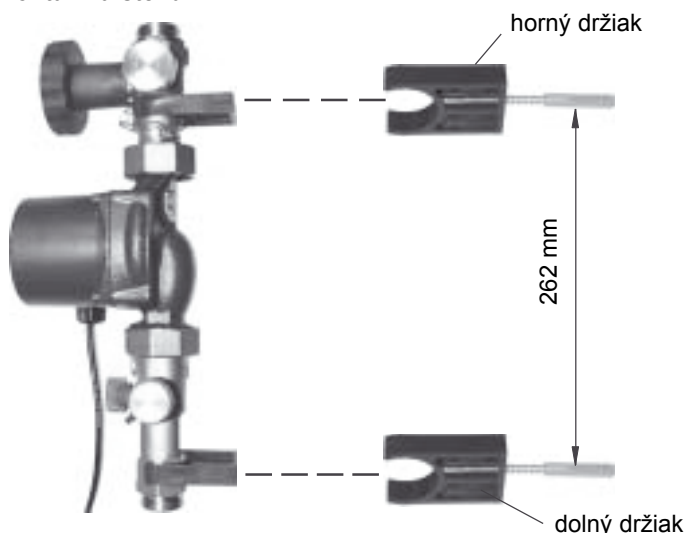
Elektrická prípojka

- VDE 0100 Zriaďovanie silnoprúdových zariadení do 1000 V
- VDE 0185 Bleskozvody
- VDE 0105 Prevádzka silnoprúdových zariadení do 1 000 V
- DIN 18382 Káble a vedenia v budovách

Miesto inštalácie

Čerpadlová skupina sa inštaluje do potrubia spätočky solárneho zariadenia.

Montáž na stenu



obr. 2: čerpadlová skupina v držiakoch

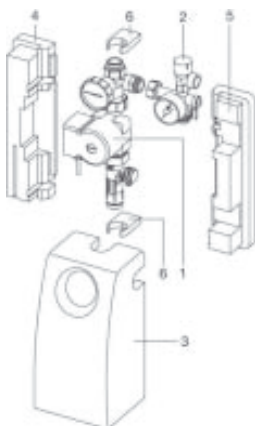
- Čerpadlovú skupinu vyberte z obalu a odstráňte z nej časti tepelnej izolácie.
- Vyznačte otvory (rozstup 262 mm), vyvrtajte ich (Ø 8 mm) a zastrčte do nich priložené rozperné kotvy (hmoždinky).
- Z telesa čerpadlovej skupiny stiahnite horný a dolný nástenný držiak.
- Držiaky upevnite na stenu pomocou priložených skrutiek a opäť do nich zatlačte teleso čerpadlovej skupiny 1.

Montáž prípojok

- Potrubie solárneho okruhu pripojte pomocou závitových spojov so zvieracími krúžkami na horné a dolné prípojky. Skrátene konce potrubí (kolmý rez) zasuňte až na doraz a spoje pevne dotiahnite vidlicovým kľúčom, uťahovací moment vyvážite druhým kľúčom.

Montáž zadnej izolácie

- Zadné časti izolácie 4 a 5 zasuňte sprava a zľava.

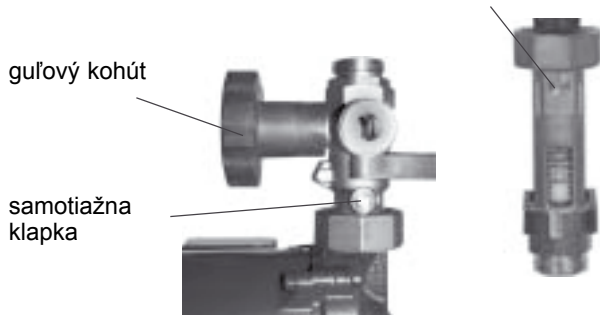


obr. 3

Elektrická prípojka obehovéhočerpáďa

- Elektroinštalačné práce môže vykonávať len kvalifikovaný odborník – elektrikár. Prívodný kábel obehového čerpadla 1 prestrčte cez izoláciu a podľa montážneho návodu ho pripojte k solárnej regulácii.

Prepláchnutie systému



obr. 4: samotiažna klapka/regulácia prietoku

- Pred naplnením špeciálnou teplonosnou látkou systém dokonale prepláchnite.
- Najprv otvorte guľový kohút v spiatocke.
- Samotiažnu klapku otočte skrutkovačom do zvislej polohy ①.
- Skrutku na nastavenie regulácie prietoku otočte skrutkovačom do zvislej polohy ①.
- Systém preplachujte dovtedy, kým z neho nevyteká čistá voda bez mechanických nečistôt.
- Systém úplne vyprázdňte v najnižšom bode.

Naplnenie systému

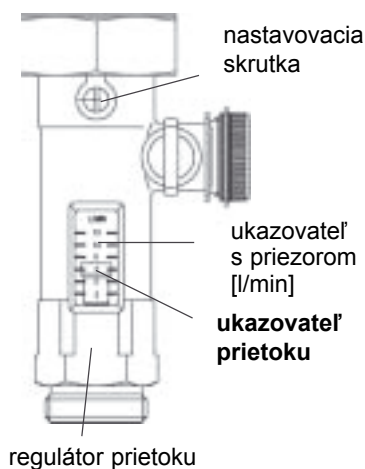
Systém nenapíňajte pri silnom slnečnom žiarení alebo zakryté kolektory. Na plnenie používajte len nezriedené teplonosné médium dodávané firmou Wolf. Pridávanie vody alebo iných teplonosných médií nie je dovolené. Hrozí riziko koagulácie (vločkovania), čo môže spôsobiť vážne poškodenie zariadenia.

- Zariadenie naplňte teplonosným médiom tak, aby kvapalina vytekala cez odzdušňovaciu nádobu.
- Odzdušňovací kohút na odzdušňovacej nádobe zatvorte a pokračujte v dopĺňaní kotla na tlak cca. 3 bary (teplota média 20 °C).
- Samotiažnu klapku otočte späť do východiskovej polohy (automatická prevádzka) ②.
- Skontrolujte tesnosť kotla.

Montáž prednej časti izolácie

- Prednú časť izolácie 3 zatlačte na prívod/spiatocku.

Uvedenie do prevádzky



- Reguláciu solárneho zariadenia uveďte do prevádzky (pozri Návod na montáž a obsluhu regulácie).
- Obehové čerpadlo solárneho zariadenia nastavte na manuálnu prevádzku (pozri Návod na montáž a obsluhu regulácie).
- Nastavovaciu skrutku regulácie prietoku nastavte do zvislej polohy ① (maximálny prietok).
- Počet otáčok obehového čerpadla solárneho zariadenia nastavte na spínači otáčok na požadovaný prietok (hrubé nastavenie).
- Zariadenie treba odzdušniť aj viackrát a naplniť na 3 bary.

Odporúčaný prietok:

- a) 1 až 8 kolektorov: 1,5 l/min na 1 kolektor s teplotou média 20 °C
 - b) 9 až 10 kolektorov: 1,4 l/min na 1 kolektor s teplotou média 20 °C
- napr. 3 kolektory x 1,5 l/min = 4,5 l/min

- Pomocou nastavovacej skrutky regulácie prietoku treba jemne nastaviť odporúčaný prietok.

V prípade použitia odstráňte kryty z kolektorov.

Údržba

Obeh teplonosného média sa dá kontrolovať cez priezor regulácie prietoku.