

Pripájacia elektrická lišta 24 V/230 V 40../B 20..

Pripájacia elektrická lišta je jednotka umožňujúca pripojenie priestorového regulátora teploty (napr. termostatu) na elektrotermický pohon (termopohon) a poskytujúca pripojeným prístrojom prevádzkové napätie.

Pripájacia elektrická lišta sa prednostne umiestňuje do skrinky rozdeľovača podlahového vykurovania. Je vhodná pre novostavby, aj pre dostavby obytných a úžitkových stavieb s existujúcim podlahovým vykurovaním.

Výkonové parametre

- Verzie pre termopohon 24 V a 230 V
- Bezskrútková svorkovnica
- Prehľadné radenie pripojení
- Dostatočne veľká plocha na prepisovanie
- Výborný pomer cena/výkon
- Systémová integrácia s priestorovými termostatmi a termopohonmi
- Integrované odľahčenie ťahu vodičov
- Riadenie čerpadiel (voliteľné)
- Vysoká funkčná spoľahlivosť
- Bezúdržbová prevádzka

Všeobecné informácie

Rozsah dodávky (Standard):

Pripájacia elektrická lišta verzia 24 V:
1 x pripájacia elektrická lišta 24 V
1 x montážny návod

Pripájacia elektrická lišta verzia 230 V:
1 x pripájacia elektrická lišta 230 V
1 x montážny návod

Typové označenie

B 4012: verzia 24 V bez transformátora
B 4022: verzia 24 V s riadením čerpadla bez transformátora
B 2012: verzia 230 V
B 2022: verzia 230 V s riadením čerpadla

Príslušenstvo

- transformátor pre verziu 24 V
- spínacie hodiny na automatický pokles teploty

Odporúčanie na pripojenie

- termostaty 24 V: R 4...
230 V: R 2...
- termopohony 24 V: A 4004
230 V: A 2004



Použitie

Pripájacia elektrická lišta sa používa na inštaláciu systému podlahového vykurovania v novostavbách, alebo pri modernizácii rodinných domov, administratívnych budov, viacúčelových hál a pri sanáciách starších stavieb.

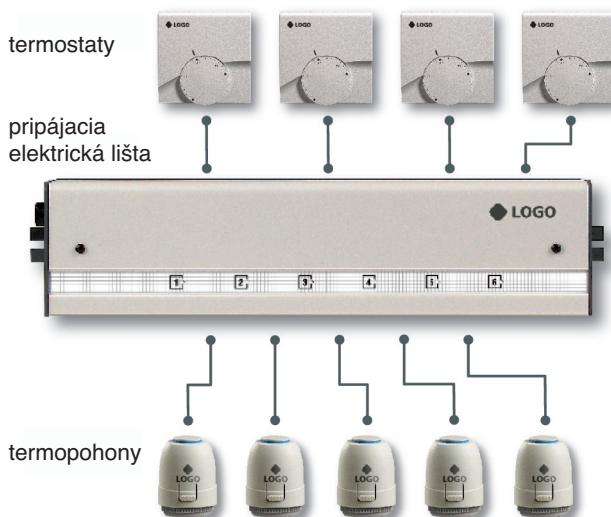
Funkcia

Pripájacia elektrická lišta je určená na montáž priamo na stenu skrinky rozdeľovača. Pripojovacia elektrická lišta poskytuje prevádzkové napätie na pripojenie prístroja. Môže sa na ňu napojiť 6 priestorových termostatov a 12 elektrotermických pohonov.

Jednoduchú a rýchlu montáž uľahčujú bezskrútkové svorkovnice (Wago-skrutky). Všetky káble sú zabezpečené proti namáhaniu ťahom.

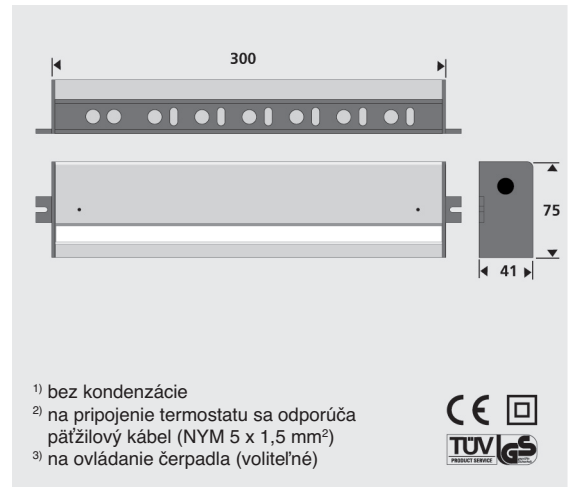
Automatické zníženie teploty pri útlme vykurovania sa môže riadiť dvoma samostatnými časovacími programami zo spínacích hodín termostatu.

Termostatický systém



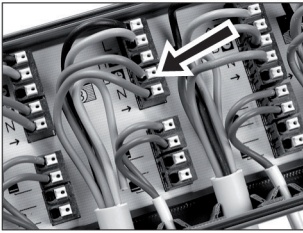
Technické údaje

Typ	B 40..	B 20..
Prevádzkové napätie	24 V AC	230 V AC
Riadiace napätie/prúd ³⁾	24 V DC, 5 A	230 V AC, 5 A
Max. príkon	50 W	50 W
Poistka	T 2A	T 4A H
Max. počet termostatov	6	6
Max. počet termopohonov (cca. 2 W)	12	12
Počet programov vykurovania (voliteľné)	2	2
Rozmery (mm) V/Š/H	41/75/300	41/75/300
Hmotnosť	350 g	350 g
Trieda ochrany	II	II
Spôsob ochrany	IP 20	IP 20
Vonkajšia teplota	0 až +60 °C	0 až +60 °C
Skladovacia teplota	-25 až +60 °C	-25 až +60 °C
Relatívna vlhkosť vzduchu	max. 80 % ¹⁾	max. 80 % ¹⁾
Odporúčaný prierez vodičov:		
Pevné pripojenie ²⁾	0,25 – 1,5 mm ²	1,5 mm ²
Pružné pripojenie ²⁾	0,25 – 1,5 mm ²	1,5 mm ²



Pokyny na inštaláciu a projekt

Pripojenie priestorového termostatu

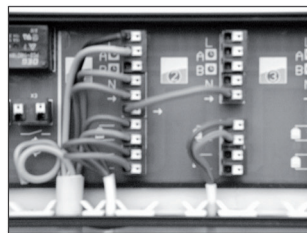
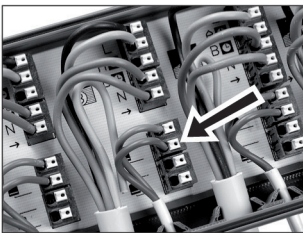


Programy vykurovania

Automatické zníženie teploty sa môže riadiť dvoma samostatnými programami vykurovania signálom spínacích hodín termostatu.



Pripojenie termopohonu

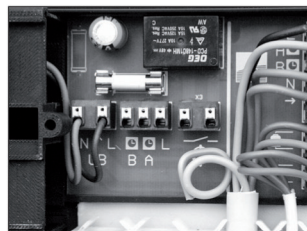


Prepojením svorkovnic sa môžu priradiť viac ako dva pohony.

Upozornenie

Zapojením svoriek A alebo B sa priradením termostatu k programom vykurovania môžu zvoliť dva rozličné časovacie programy.

Pripojenie transformátorov (verze 24 V)



Upozornenie: Treba použiť bezpečný transformátor 24 V podľa EN 60730.