

#### Časovací modul pripájacej elektrickej lišty AB TM 1000

Časovací modul pripájacej elektrickej lišty AB TM 1000 k pripájacej elektrickej lište je doplnkový modul pre rôzne verzie pripájacej elektrickej lišty (viď. pripájacia elektrická lišta Matrix).

Kompletná regulačná zostava obsahujúca pripájaciu elektrickú lištu, termopohony a termostaty sa po pridaní k doplnkovému modulu stáva komfortným, úsporným a časovo programovateľným regulačným systémom na individuálnu reguláciu priestorovej teploty.



#### Výkonové parametre

- 2 kanálové digitálne hodiny
- 42 pamätí
- automatický prechod zo zimného času na letný a naopak
- rezerva chodu asi na 30 dní
- jednoduchá obsluha pomocou textového displeja s kontrolkou LED

#### Všeobecná informácia

##### Typové označenie

AB TM 1000

##### Rozsah dodávky

- 1 x časový modul AB TM 1000 k pripájacej elektrickej lište
- 1 x ochranný kryt
- 1 x montážny návod

##### Možnosti pripojenia

- pripájacia elektrická lišta 230 V – AB 2000-1/2000-6
- pripájacia elektrická lišta 24 V – AB 4001-1/4001-6
- bezdrôtová pripájacia elektrická lišta – AB 4071-6/4071-12
- pripájacia elektrická lišta EIB – AB 7001-6/7001-12

#### Prehľad výrobkov v rámci pripájacieho systému pripájacej elektrickej lišty

##### Prístroje

Pripájacia elektrická lišta ponúka flexibilný a bohatý sortiment výrobkov. V ponuke sú tieto typy:

pripájacia elektrická lišta 230 V	AB 2000-1/2000-6
pripájacia elektrická lišta 24 V	AB 4001-1/4001-6
bezdrôtová pripájacia elektrická lišta	AB 4071-6 /4071-12
pripájacia elektrická lišta 0-10 V	AB 5001-6
pripájacia elektrická lišta EIB	AB 7001-6/7001-12

#### Účel použitia

Časovací modul je pripojený na konci prídavného doplnkového modulu na integrované rozhranie, alebo priamo na pripájaciu elektrickú lištu. Požadované zmeny priestorovej teploty vykurovacej zóny sa môže časovo naprogramovať na zabudovaných digitálnych hodinách časovacieho modulu.

Prehľadný LCD-displej a programovacie tlačidlá uľahčujú pohodlné programovanie hodín, keď je potrebná zmena nastavenia. Programovanie sa začína voľbou režimu Menu. Ďalšie informácie týkajúce sa programovania nájdete v návode, ktorý je priložený v balení modulu.



#### Dôležité upozornenie

##### • Pozor

Ak dôjde na svorkách časovacieho modulu k skratu, odpojte modul na niekoľko sekúnd od napätia.

##### • Kombinácia s termostatom Control 20.../40... C

Časovací modul sa nesmie používať v spojení s termostatom Control. Časovacie spínacie funkcie oboch prístrojov sa vzájomne ovplyvňujú a nie je potom zaručená ich správna funkcia.

##### • Pripájacia elektrická lišta EIB 7001

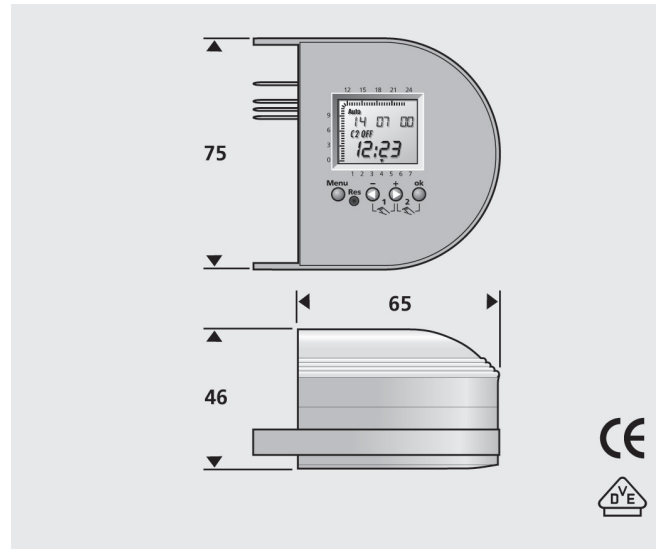
Časovací modul sa nesmie použiť v rámci systému pripájacej elektrickej lišty EIB.

Pripájacia elektrická lišta Matrix	
AB 2000	• • • • •
AB 4001	• • • • •
AB 4071	• • • • •
AB 5001	•
AB 7001	• • • • •
	AM 2000/4000    HK 4000    PL 2000/4000    PD 2000/4000    RM 2000/4000    TM 1000

## Technické údaje/Rozmery (mm)

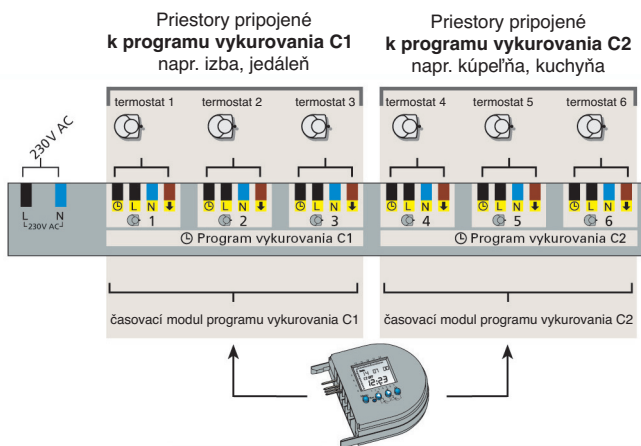
<b>Typ</b>	<b>AB TM 1000</b>
Prevádzkové napätie	230 V~, +/- 10 %, 50 – 60 Hz
	24 V~, +25 % -15 %, 50 – 60 Hz
Spínací výkon/kanál	max. 230 V/100 A odolný proti skratu
Trieda ochrany	II podľa En 60730
Presnosť chodu	+/- sek/deň pri 20 °C
Rezerva chodu	30 dní po 48 hod. nabíjania
Pamäťové miesto	42
Najkratší interval spínania	1 minúta
Displej	alfanumerický, LCD-displej 5,5 mm vysoký so zvláštnymi znakmi
Predvolené programy vykurovania	áno
Manuálne zap/vyp	áno
Ukazovateľ stavu riadenia	áno
Špeciálne funkcie	tvorba blokov dní v týždni denný a týždenný program letný/zimný čas; prepínanie
Rozmery (mm) v/š/d	46/75/65
Vonkajšia teplota	0 až 50 °C
Skladovacia teplota	-25 až 60 °C
Relatívna vlhkosť	max. 80 % <sup>1)</sup>

<sup>1)</sup> bez kondenzátu



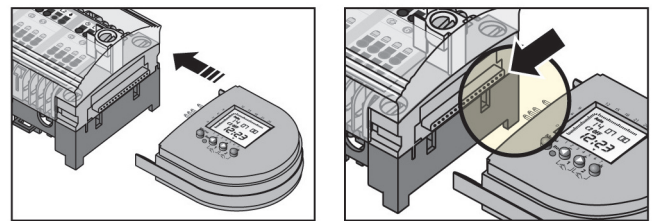
## Návod na inštaláciu a projektovanie

### Programy vykurovania



programovanie časov vykurovania pomocou časovacieho modulu

### Pokyny na montáž



Časovací modul sa nasadí priamo na pripájaciu elektrickú lištu alebo na posledný nasadený prídavný modul. Modul sa musí nasadiť rovno.



Pri osadzovaní časovacieho modulu dávajte pozor, aby sa nezohli kolíky kontaktov a aby presne zapadli do otvorov na lište konektorov.

## Obslužná plocha

