



Zmiešavacia súprava FRG 3015-F (W) so vstrekovacím ventilom a termostatickou hlavicom (variant W s 3-bodovým pohonom 230 V)



Výhody

- kompaktná zmiešavacia súprava pripravená na montáž pre reguláciu teploty vykurovacej vody na konštantnú hodnotu
- rozsah nastavenia 20 – 70 °C alebo s obmedzením maximálnej hodnoty (napr. 20 – 50 °C)
- určené na vykurovací výkon až do cca 14 kW
- zmiešavacia súprava je predmontovaná a káblovo prepojená od výrobcu
- zmiešavacia súprava FRG 3015-F je dodávaná s obehovým čerpadlom Grundfos UPS 15-60
- vhodná pre všetky rozdeľovače 1" dodávané firmou K K H spol. s r.o.
- pripojenie vpravo alebo vľavo na rozdeľovaciu stanicu
- spoje s plochým tesnením
- variant FRG 3015-W je dodávaný bez termostatickej hlavice s 3-bodovým pohonom 230 V s možnosťou zapojenia pohonu a čerpadla do ekvitermickej regulácie Wolf

POZOR!

Primárny okruh zdroja musí pracovať s teplotou min. o 10 - 15 °C vyššou ako podlahové vykurovanie.

Použitie

Zmiešavacia súprava rozdeľovača FRG 3015-F sa používa na udržanie konštantnej teploty vykurovacej vody pre nízkoteplotné plošné vykurovanie. Teplotu vykurovacej vody je možné nastaviť priebežne v rozmedzí 20 – 70 °C pomocou termostatickej hlavice. Existuje možnosť obmedziť rozsah nastavenia podľa min./max. teploty. Teplotu vykurovacej vody je možné odčítať priamo na teplomere zmiešavacej súpravy.

Zmiešavacia súprava FRG 3015-F sa používa v kombinovaných vykurovacích systémoch, ktoré na jednej strane odovzdávajú teplo prostredníctvom spotrebičov s vysokou teplotou vykurovacej vody (napr. vykurovacie telesá, ohrievače vzduchu a pod.) a na druhej strane nízkoteplotnými vykurovacími plochami (napríklad podlahové alebo stenové vykurovanie).

Z dôvodu špeciálneho usporiadania a funkcie vstrekovania je možné zmiešavaciu súpravu FRG 3015-F kedykoľvek prestavať na ekvitermický variant. V takom prípade sa namiesto termostatickej hlavice použije regulátor vykurovania, 3-bodový servopohon, snímač vonkajšej teploty a snímač teploty výstupnej vykurovacej vody.

Konštrukcia/funkcia

Zmiešavacia súprava FRG 3015-F je zložená z jednotlivých navzájom starostlivo zladených komponentov, ktoré sú prepojené plochými tesneniami.

Požadovaná hodnota teploty výstupnej vykurovacej vody nastavená na termostatickej hlavici je neustále kontrolovaná snímačom teploty výstupnej vykurovacej vody. Odchýlky teploty sú vyrovnávané takmer bez oneskorenia, pričom vstrekovací ventil privádza do vykurovacieho okruhu podlahového vykurovania viac alebo menej teplej vody z primárneho okruhu kotla. Na to je v primárnom okruhu potrebné obehového čerpadla.

„Vstrekaná“ teplá voda z primárneho okruhu sa bezprostredne zmiešava s vodou z potrubia spiatočky podlahového vykurovania. Zmiešaná teplonosná kvapalina je distribuovaná obehovým čerpadlom k rozdeľovacej stanici plošného vykurovania a odtiaľ je rozvádzaný do pripojených vykurovacích okruhov. Pri prekročení nastavenej maximálnej teploty (napr. 55 °C) havarijný termostát odpojí čerpadlo.

Použitie v praxi

Zmiešavaciu súpravu FRG 3015-F je možné pripojiť na ľavú alebo pravú stranu všetkých rozdeľovačov dodávaných spoločnosťou K K H spol. s r.o. pomocou prevlečnej matice s vnútorným závitom 1". Má kompaktné rozmery umožňujúce montáž do všetkých štandardných skriniek k rozdeľovačom.

Prehľad produktov

Typ	Čerpadlo		Obj. č.
FRG 3015-F(W)	Grundfos UPS 15-60	20 – 70 °C	09941(09945)
FRG 3015-F(W)	Grundfos ALPHA2 15-60	20 – 70 °C	09942(09946)

Technické údaje

max. prevádzková teplota	90 °C
min. prevádzková teplota	-10 °C
min. prevádzková teplota	+15 °C
max. dovolený prevádzkový tlak	6 bar
max. skúšobný tlak	(24 h, < 30 °C) 10 bar

1) pri použití vhodných protimrazových zmesí

2) pri použití čerpadiel

Materiály

armatúry:	mosadz
rúrky:	mosadz
plasty:	tvarovo stále, teplotne odolné
tesnenia:	EPDM elastomery popr. AFM 34

Ekvitermická regulácia

Variant zmiešavacej súpravy FRG 3015-W s 3-bodovým pohonom 230 V je možné zapojiť do ekvitermickej regulácie Wolf, a to dvoma spôsobmi:

1. Priamo do regulácie kondenzačného kotla Wolf

K tomu stačí priobjednať modul zmiešavača MM. Zmiešavacia súprava je potom riadená priamo z ovládacieho modulu BM kondenzačného kotla Wolf.

2. Celkom samostatne a nezávisle na zdroji tepla

K tomu je potrebné okrem modulu zmiešavača MM doobjednať ešte ovládací modul BM s vonkajším snímačom a nástenným držiakom. Regulácia potom pracuje nezávisle na zdroji tepla a nekomunikuje s ním.

V oboch variantoch je možné v regulácii Wolf nastaviť sklon ekvitermickej krivky pre podlahové vykurovanie. Regulácia nielen riadi teplotu vody pre podlahové vykurovanie, ale i spína a vypína chod obehového čerpadla zmiešavacej súpravy.

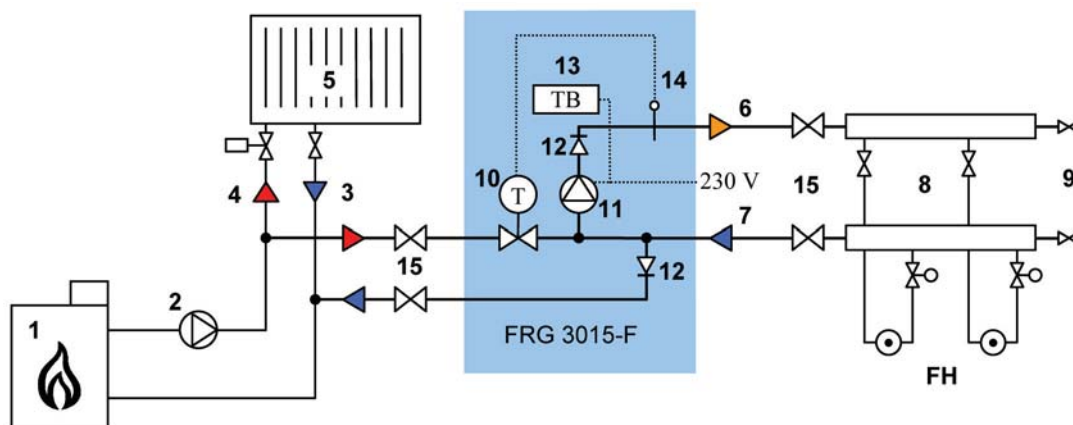
Pri realizácii je potrebné pripraviť elektrickú kabeláž.

Schému zapojenia nájdete v montážnom návode.

POZOR!

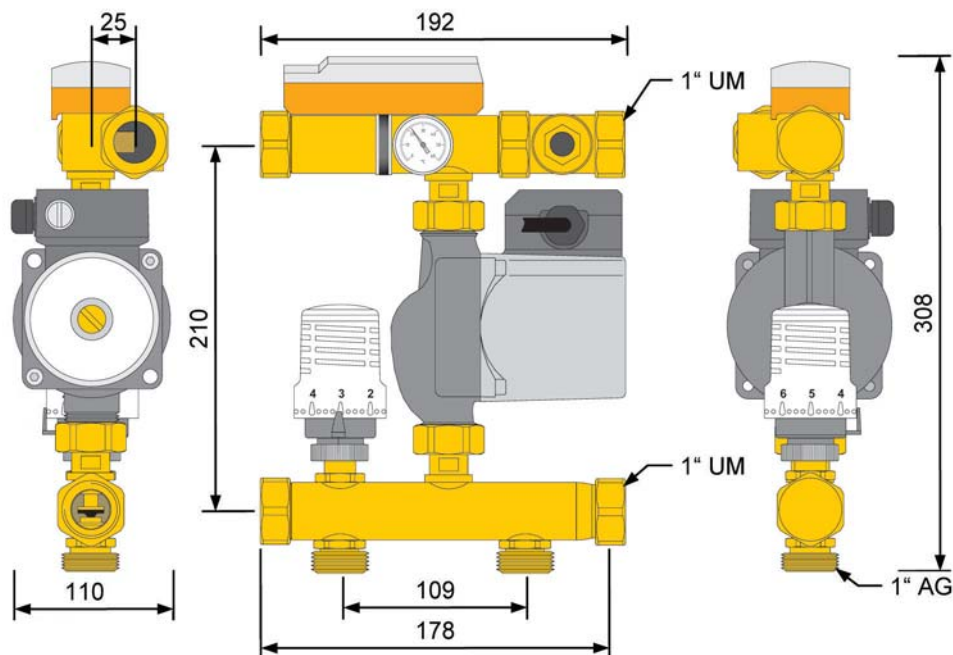
V oboch prípadoch musí primárny okruh zdroja pracovať s teplotou min. o 10-15°C vyššou ako podlahové vykurovanie.

Schéma inštalácie



1. zdroj tepla
 2. obehové čerpadlo kotlového okruhu/ okruh vykurovacieho telesa
 3. výstup vykurovacej vody, kotlový okruh/okruh vykurovacieho telesa (1" AG)
 4. potrubie spiatočky kotlového okruhu/okruhu vykurovacích telies
 5. vykurovacie teleso
 6. potrubie prívodu vykurovacej vody do plošného vykurovania
 7. potrubie spiatočky plošného vykurovania
 8. rozdeľovač vykurovacieho okruhu (HKV)
 9. plniaci a vypúšťací kohút (SBE)
 10. vstrekovací ventil s termostatickou hlaviceou
 11. obehové čerpadlo plošného vykurovania
 12. spätná klapka
 13. havarijný termostat
 14. diaľkový snímač teploty termostatickej hlavice, výstupnej vykurovacej vody plošného vykurovania
 15. uzatváracie kohúty (odporúča sa)
- FH = plošné vykurovanie

Rozmery



Fotografie, vyobrazenia a popisy v tejto brožúre slúžia výhradne pre informáciu.

Výrobca si vyhradzuje právo na technické a konštrukčné zmeny na svojich výrobkoch, bez toho, aby o nich predtým informoval.