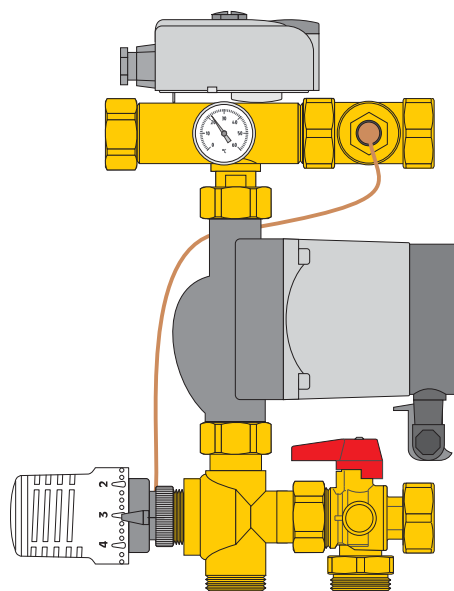
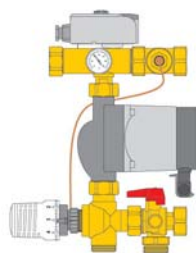


Zmiešavacia súprava FRG 3020-F so zmiešavacím ventilom a termostatickou hlavicom



Výhody

- kompaktná zmiešavacia súprava pripravená na montáž pre reguláciu teploty vykurovacej vody na konštantnú hodnotu
- rozsah nastavenia 20 – 70 °C alebo s obmedzením maximálnej hodnoty (napr. 20 – 50 °C) určený na vykurovací výkon až do cca 13 kW
- zmiešavacia súprava FRG 3020-F je dodávaná s obehovým čerpadlom Grundfos UPS 15-60 alebo ALPHA2 15-60
- zmiešava súprava je predmontovaná a káblovo prepojená od výroby
- možnosti použitia:
 - tepelné čerpadlá
 - plošné vykurovanie / chladenie



s trojcestným guľovým kohútom



SE 148 GA
poistka voči neúmyselnej zmene nastavenia s obmedzením maximálnej hodnoty



WTC-ES/WTC-IS
havarijný termostat

Použitie

Zmiešavacia súprava rozdeľovača FRG 3020-F sa používa na udržanie konštantnej teploty vykurovacej vody pre nízкотeplotné plošné vykurovanie. Teplotu vykurovacej vody je možné nastaviť priebežne v rozmedzí 20 – 70 °C pomocou termostatickej hlavice. Existuje možnosť obmedziť rozsah nastavenia podľa min./max. teploty. Teplotu vykurovacej vody je možné odčítať priamo na teplomere zmiešavacej súpravy.

Zmiešavacia súprava FRG 3020-F sa používa v kombinovaných vykurovacích systémoch, ktoré na jednej strane odovzdávajú teplo prostredníctvom spotrebičov s vysokou teplotou vykurovacej vody (napr. vykurovacie telesá, ohrievače vzduchu a pod.) a na druhej strane nízкотeplotnými vykurovacími plochami (napríklad podlahové alebo stenové vykurovanie).

Zmiešavacia súprava je vhodná i v kombinácii s tepelnými čerpadlami s plošným vykurovaním. Zmiešavaciu súpravu je možné použiť taktiež pri kombinácii plošného vykurovania a chladenia, pokiaľ je regulácia teploty chladiacej vody zabezpečovaná chladiacim zariadením.

Zmiešavaciu súpravu FRG 3020-F je možné kedykoľvek prestavať na ekvitermický variant. V takom prípade sa namiesto termostatickej hlavice použije regulátor vykurovania, 3-bodový servopohon, snímač vonkajšej teploty a snímač teploty výstupnej vykurovacej vody.

Zmiešavaciu súpravu neodporúčame používať s kondenzačnými kotlami bez hydraulického oddelenia čerpadla kotla a zmiešavacej súpravy.

Konstruktia/funkcia

Zmiešavacia súprava FRG 3020-F je zložená z jednotlivých navzájom starostlivo zladených komponentov, ktoré sú prepojené plochými tesneniami.

Požadovaná hodnota teploty výstupnej vykurovacej vody nastavená na termostatickej hlavici je neustále kontrolovaná snímačom teploty výstupnej vykurovacej vody. Termostatické hlavice riadi trojcestný zmiešavací ventil na reguláciu teploty vykurovacej vody.

Zmiešaná teplotonosná kvapalina je distribuovaná obehovým čerpadlom k rozdeľovacej stanici plošného vykurovania a odtiaľ je rozvádzaná do pripojených vykurovacích okruhov. Pri prekročení nastavenej maximálnej teploty (napr. 55 °C) havarijný termostat odpojí čerpadlo.

Použitie v praxi

Zmiešavaciu súpravu FRG 3020-F je možné pripojiť na ľavú alebo pravú stranu všetkých rozdeľovačov dodávaných spoločnosťou K K H spol. s r.o. pomocou prevlečnej matice s vnútorným závitom 1". Má kompaktné rozmery umožňujúce montáž do všetkých štandardných skriniek k rozdeľovačom.

Prehľad produktov

Typ	Čerpadlo		Obj. č.
FRG 3020-F	Grundfos UPS 15-60	20 – 70 °C	09943
FRG 3020-F	Grundfos ALPHA2 15-60	20 – 70 °C	09944

Technické údaje

max. prevádzková teplota	90 °C
min. prevádzková teplota	-10 °C 1)
min. prevádzková teplota	+15 °C 2)
max. dovolený prevádzkový tlak	6 bar
max. skúšobný tlak	(24 h, < 30 °C) 10 bar

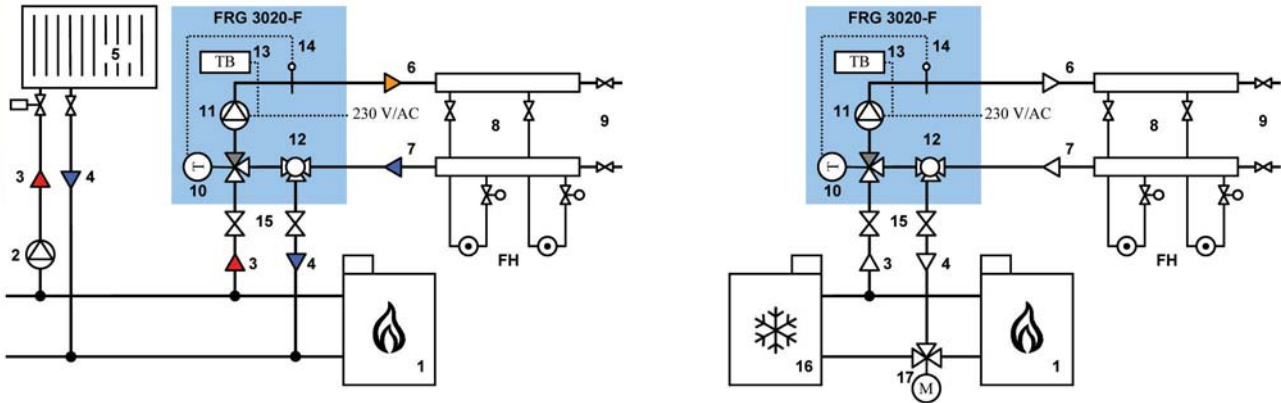
1) pri použití vhodných protimrazových zmesí

2) pri použití čerpadiel

Materiály

armatúry:	mosadz
rúrky:	mosadz
plasty:	tvarovo stále, teplotne odolné
tesnenia:	EPDM elastomery popr. AFM 34

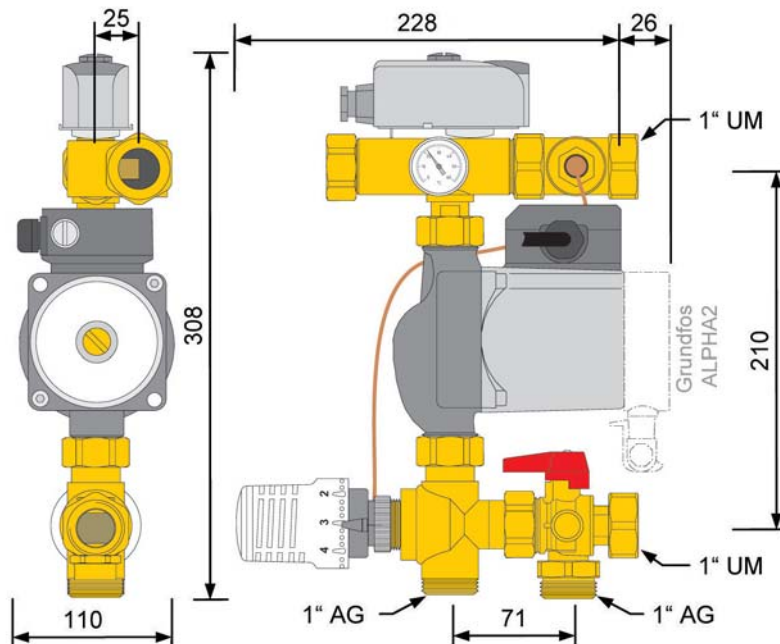
Schéma inštalácie



1. zdroj tepla
2. obehové čerpadlo primárneho okruhu (zdroj tepla/chladiace zariadenie popr. okruh vykurovacích telies)
3. primárny okruh, výstup vykurovacej vody (zdroj tepla/chladiace zariadenie)
4. primárny okruh, potrubie spiatočky (zdroj tepla/chladiace zariadenie)
5. vykurovacie teleso
6. výstup vykurovacej vody plošného vykurovania/chladenia (FH)
7. potrubie spiatočky plošného vykurovania/chladenia (FH)
8. rozdeľovač vykurovacieho okruhu (HKV)
9. plniaci a vypúšťací kohút (SBE)
10. trojcestný zmiešavací ventil s termostatickou hlaviceou
11. obehové čerpadlo plošného vykurovania/chladenia
12. trojcestný guľový kohút (nie je súčasťou dodávky, nie je v ponuke)
13. havarijný termostat
14. diaľkové čidlo termostatickej hlavice
15. uzatváracie kohúty (odporúča sa)
16. chladiace zariadenie (s reguláciou teploty vody)
17. prepínací ventil vykurovania/chladenia

FH = plošné vykurovanie/chladenie

Rozmery



Fotografie, vyobrazenia a popisy v tejto brožúre slúžia výhradne pre informáciu.

Výrobca si vyhradzuje právo na technické a konštrukčné zmeny na svojich výrobkoch, bez toho, aby o nich predtým informoval.