

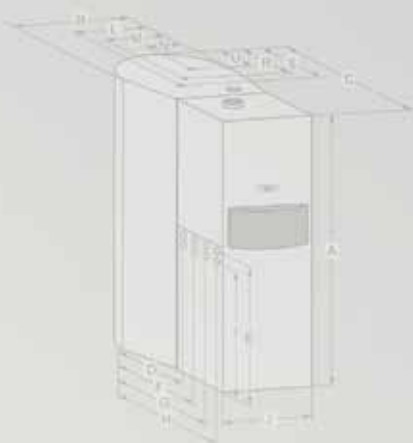


Energiesparen und Klimaschutz serienmäßig

Technická dokumentácia

# Plynové kondenzačné kotly Wolf ComfortLine

CGB/CGB-K • CGW/CGS • CSZ



<b>VÍTAZ TESTU</b>	
<b>Stiftung Warentest</b>	<b>DOBRE (1,6)</b>
<b>test</b>	stacionárna kondenzačná centrála CGS
<b>1</b>	V teste: 11 kondenzačných kotlov, z toho 2 víťazi so známkou 1,6
	<b>Vydanie 6/2006</b>

# Plynové kondenzačné kotly Wolf ComfortLine

## Výhody kondenzačných kotlov Wolf do 24 kW CGB / CGB-K / CGW / CGS



- kondenzačná technika s uzavretou spaľovacou komorou, prívod spaľovacieho vzduchu závislý alebo nezávislý na priestore kotolne
- kotly certifikované so značkou kvality DVGW, schválené podľa nemeckých a európskych smerníc a predpisov, extrémne nízke hodnoty škodlivín v spalinách
- vysoký normovaný stupeň využitia do 110 % (Hi) / 99 % (Hs) s maximálnym využitím energie paliva
- kotly spĺňajú podmienky používania ekologickej značky „Modrý anjel“
- horák s predzmiešavaním na zemný alebo skvapalnený plyn (skvapalnený plyn len pre výkony 20/24 kW)
- kotol štandardne s expanznou nádobou 12 l a 3-stupňovým alebo úsporným modulovaným kotlovým čerpadlom triedy A bez mechanického spínača
- na ľahké čistenie pri údržbe sa dá výmenník tepla vyklopiť z kotla pod plným tlakom vykurovacej vody a bez potreby vypúšťania
- výmenník tepla s elektrochemicky potiahnutým povrchom ALUPro v kotloch s úsporným čerpadlom triedy A
- jednoduchá montáž, obsluha a servis s bezproblémovým prístupom ku všetkým dielcom
- hrdlá na meranie spalín prístupné zvonka, kotol sa nemusí otvárať
- záruka 2 roky

## Závesný kondenzačný kotol CGB-11, -20, -24 na vykurovanie



Závesný kondenzačný kotol na vykurovanie s možnosťou pripojenia externého zásobníkového ohrievača vody, napr. CSW-120.

- Rozsah výkonu na vykurovanie 50/30 °C
  - CGB-11 od 3,6 do 10,9 kW
  - CGB-20 od 6,1 do 20,5 kW
  - CGB-24 od 7,8 do 24,8 kW
- Zvýšený výkon na ohrev pitnej vody
  - CGB-11 do 14,6 kW
  - CGB-20 do 22,9 kW
  - CGB-24 do 27,6 kW

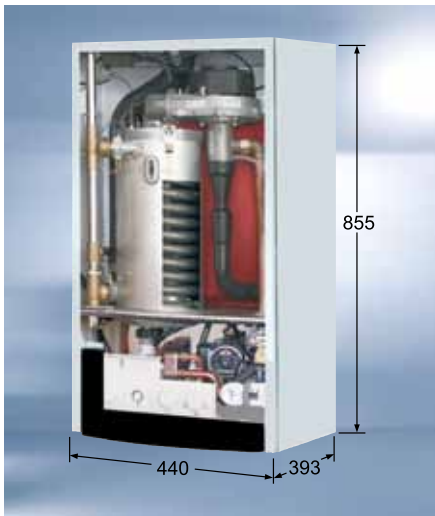
## Stojatý zásobníkový ohrievač vody CSW-120



- pripájacie hrdlá R 3/4" na jednoduché pripojenie prívodu, späťotoky, studenej a teplej vody a cirkulácie umiestnené na hornej ploche zásobníka, revízny otvor na čistenie nádoby prístupný zhora
- plášť chránený bielou práškovou farbou (RAL 9016)
- vysoko účinná tepelná izolácia z kvalitnej tvrdej bezfreónovej PU peny s nízkymi tepelnými stratami, vypenená do vonkajšieho plášťa bez tepelných mostíkov
- nádoba z ocele chránená na vnútornej ploche smaltom a ochrannou horčíkovou anódou zabudovanou do príruby revízneho a čistiaceho otvoru
- register s veľkou teplovýmennou plochou na skrátenie času ohrevu
- vysoký trvalý prietok ohriatej pitnej vody
- hrdlo na vypúšťanie R 3/4" prístupné spredu, s vypúšťacím kohútom a závitovou prípojkou na hadicu
- nastaviteľné nožičky
- záruka 5 rokov

# Plynové kondenzačné kotly Wolf ComfortLine

## Závesný kondenzačný kotol CGB-K-20, -24 na vykurovanie a prietokový ohrev pitnej vody



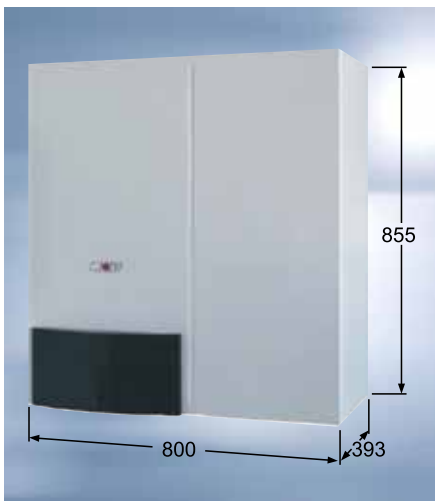
Závesný kondenzačný kotol na vykurovanie a prietokový ohrev pitnej vody so zabudovaným doskovým výmenníkom tepla z ušľachtilej ocele.

- Rozsah výkonu na vykurovanie 50/30 °C:

CGB-K-20	od 6,1 do 20,5 kW
CGB-K-24	od 7,8 do 24,8 kW
- Zvýšený výkon na ohrev pitnej vody:

CGB-K-20	22,9 kW
CGB-K-24	27,6 kW
- Tento kombinovaný kotol sa dá dodatočne prestavať – podľa voľby na vykurovací kotol bez ohrievača vody alebo s ohrievačom vody CSW-120

## Závesná kondenzačná centrála CGW- 11/100, -20/120, -24/140 s vrstvomým zásobníkom vody z ušľachtilej ocele

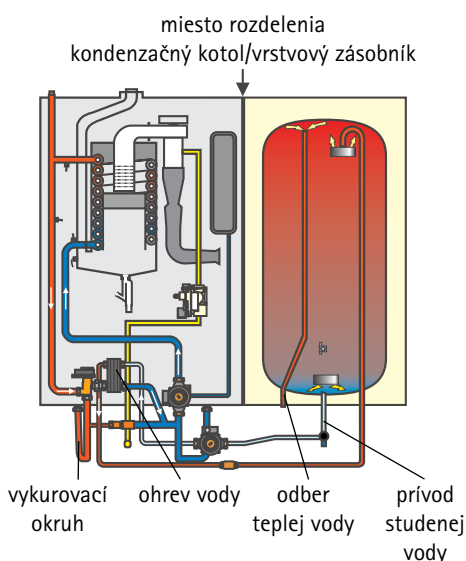


Závesná kondenzačná centrála pozostávajúca z kondenzačného kotla s výmenníkom tepla z ušľachtilej ocele na ohrev pitnej vody a vrstvomého zásobníka vody z ušľachtilej ocele.

- Rozsah výkonu na vykurovanie 50/30 °C :

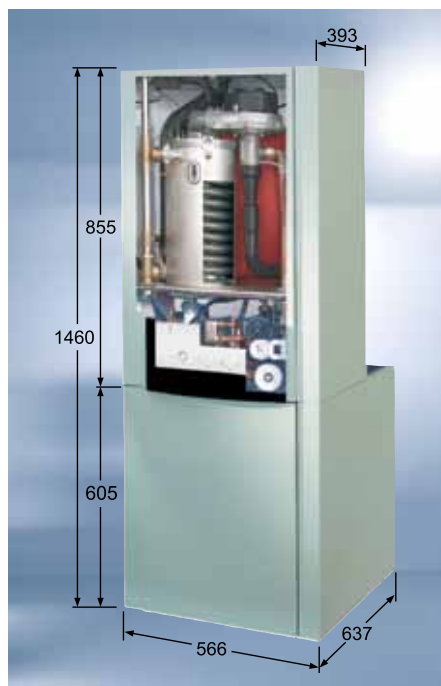
CGW-11/100	od 3,6 do 10,9 kW
CGW-20/120	od 6,1 do 20,5 kW
CGW-24/140	od 7,8 do 24,8 kW
- Zvýšený výkon na ohrev pitnej vody:

CGW-11/100	14,6 kW
CGW-20/120	22,9 kW
CGW-24/140	27,6 kW
- komfortná príprava ohriatej vody so zabudovaným vrstvomým zásobníkom s objemom 50 litrov a výkonom 100, 120, resp. 140 litrov ohriatej vody za 10 minút (prekonáva parametre tradičného ohrievača vody)
- integrovaný systém rozvodu teplej a studenej vody „Turbostop“ v zásobníku na utlmenie vírenia vody a dosiahnutie jej dokonalého teplotného rozvrstvenia (prihlásený ako patent)
- trvalý dostatok teplej vody – aj po naplnení vane
- zníženie prevádzkových nákladov vďaka efektívnemu ohrevu vodu a inovatívnej izolačnej technike (prihlásené ako patent)
- ohrev pitnej vody riadený teplotou spiatočky kotla zaručuje hospodárnu prevádzku vďaka vysokému využitiu kondenzácie (prihlásený ako patent)
- kompaktná zostava kondenzačného kotla s vrstvomým zásobníkom znižuje náklady na montáž a inštaláciu
- kondenzačná centrála kompletne zmontovaná vrátane vnútornej elektroinštalácie
- pri sťaženom transporte sa dá kotol so zásobníkom vody ľahko oddeliť na dva moduly s hmotnosťou 28 kg a 42 kg
- na rýchlu a čistú montáž je k dispozícii príslušenstvo:
  - pripáj. súprava na pitnú vodu na inštaláciu pod/nad omietku bez obmedzovača tlaku
  - pripáj. súprava na pitnú vodu na inštaláciu pod/nad omietku s obmedzovačom tlaku
  - súprava na cirkuláciu ohriatej pitnej vody
  - súprava na pripojenie centrály k soláru
  - kryt prípojok pod centrálou



# Plynové kondenzačné kotly Wolf ComfortLine

## Stojatá kondenzačná centrála CGS-20/160, -24/200 so smaltovaným vrstvom zásobníkom vody

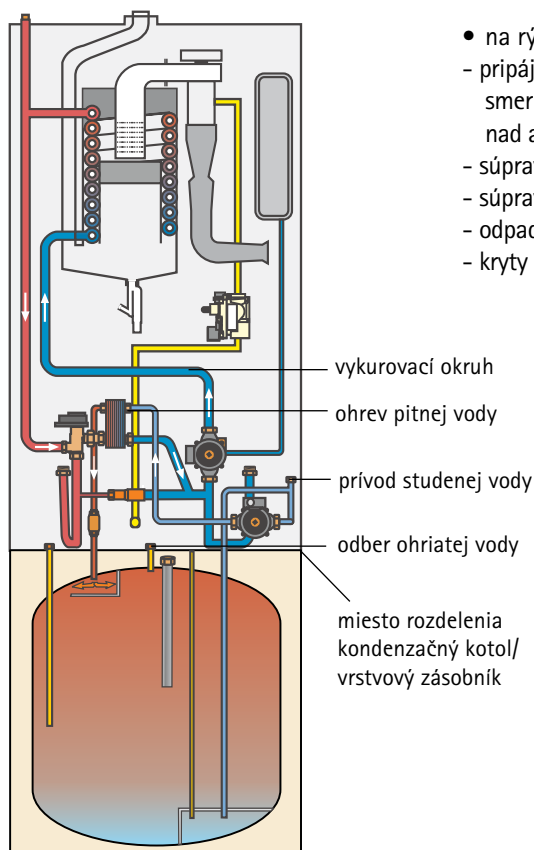


Stojatá kondenzačná centrála pozostávajúca z kondenzačného kotla s výmenníkom tepla z ušľachtilej ocele na ohrev pitnej vody a vrstvom zásobníka vody v modulárnej zostave.

- Rozsah výkonu na vykurovanie 50/30 °C:

CGS-20/160	od 6,1 do 20,5 kW
CGS-24/200	od 7,8 do 24,8 kW
- Zvýšený výkon na ohrev pitnej vody:

CGS-20/160	22,9 kW
CGS-24/200	27,6 kW
- komfortná príprava ohriatej vody so zabudovaným vrstvom zásobníkom s objemom 90 litrov a výkonom 160 resp. 200 litrov ohriatej vody za 10 minút (prekonáva parametre tradičného ohrievača vody)
- integrovaný systém rozvodu teplej a studenej vody „Turbostop“ v zásobníku na utlmenie vírenia vody a dosiahnutie jej dokonalého teplotného rozvrstvenia (prihlásený ako patent)
- ohrev pitnej vody riadený teplotou spiatočky kotla zaručuje hospodárnu prevádzku vďaka vysokému využitiu kondenzácie (prihlásený ako patent)
- počas 10 resp. 8 minút je možné naplniť vaňu o objeme 200 litrov vodou s teplotou 45 °C
- trvalý dostatok teplej vody – aj po naplnení vane
- vysoké výkonové číslo NL = 2,1 resp. 2,5 (pokrýva potreby teplej vody tohto počtu štandardných domácností s 1 vaňou, umývadlom a kuchynským drezom)
- pri sťaženom transporte sa dá kotol so zásobníkom vody ľahko oddeliť na dva moduly s hmotnosťou 52 kg a 47 kg
- na rýchlu a čistú montáž je k dispozícii príslušenstvo:
  - pripájacia súprava s vlnitými rúrkami z ušľachtilej ocele a tepelnou izoláciou podľa smernice o úspore energie na pripojenie vykurovania, studenej a teplej vody a plynu nad alebo pod omietkou (pozri na obr. dole)
  - súprava na cirkuláciu ohriatej pitnej vody
  - súprava na pripojenie centrálky k soláru
  - odpadový lievnik s držiakom na 3 hadice
  - kryty prípojok za centrálou, kryt hornej plochy centrálky



pripájacia súprava (príslušenstvo)



# Plynové kondenzačné kotly Wolf ComfortLine

## Závesný kondenzačný kotol CGB-35, -50 na vykurovanie

## Závesný kondenzačný kotol CGB-K40-35 na vykurovanie a ohrev pitnej vody



Abbildung: CGB-35,-50

Závesný kondenzačný kotol CGB-35, -50 na vykurovanie s uzatvorenou spaľovacou komorou, prívod spaľovacieho vzduchu závislý alebo nezávislý na priestore kotolne, dá sa kombinovať so zásobníkovým ohrievačom vody, napr. SE-2

Závesný kondenzačný kotol CGB-K40-35 na vykurovanie a prietokový ohrev pitnej vody zabudovaným doskovým výmenníkom tepla z ušľachtilej ocele, s uzatvorenou spaľovacou komorou, prívod spaľovacieho vzduchu závislý alebo nezávislý na priestore kotolne.



- Rozsah výkonu na vykurovanie 50/30 °C :

CGB-35, CGB-K40-35	od 9,0 do 35,0 kW
CGB-50	od 12,2 do 50,0 kW
- Zvýšený výkon na ohrev pitnej vody:

CGB-K40-35	40,0 kW
------------	---------
- kotly certifikované so značkou kvality DVGW, schválené podľa nemeckých a európskych smerníc a predpisov, extrémne nízke hodnoty škodlivín v spalinách
- vysoký normovaný stupeň využitia do 110 % (Hi) / 99 % (Hs) s maximálnym využitím energie paliva
- kotly spĺňajú podmienky používania ekologickej značky „Modrý anjel“
- horák s predzmiešavaním na zemný alebo skvapalnený plyn
- kotly štandardne s modulovaným alebo úsporným modulovaným kotlovým čerpadlom triedy A bez mechanického spínača
- výmenník tepla s elektrochemicky potiahnutým povrchom ALUPro
- na ľahké čistenie pri údržbe sa dá výmenník tepla vyklopiť z kotla pod plným tlakom vykurovacej vody a bez potreby vypúšťania
- jednoduchá montáž, obsluha a servis s bezproblémovým prístupom ku všetkým dielcom
- hrdlá na meranie spalín prístupné zvonka, kotol sa nemusí otvárať
- záruka 2 roky

## Jednoduchá údržba

Pri údržbe a čistení sa dá výmenník tepla vyklopiť do dvoch rôznych servisných polôh.



Servisná poloha 1:  
Demontáž horákovkej jednotky



Servisná poloha 2:  
Čistenie výmenníka kefou, upevnený vak na nečistoty (príslušenstvo)

# Plynové kondenzačné kotly Wolf ComfortLine

## Závesný kondenzačný kotol CGB-75, -100 na vykurovanie



Závesný kondenzačný kotol CGB-75, -100 na vykurovanie s uzatvorenou spaľovacou komorou, prívod spaľovacieho vzduchu závislý alebo nezávislý na priestore kotolne, dá sa kombinovať so zásobníkovým ohrievačom vody napr. SE-2



- Rozsah výkonu na vykurovanie 50/30 °C:

CGB-75	od 19,6 do 75,8 kW
CGB-100	od 19,6 do 98,8 kW
- kotly certifikované so značkou kvality DVGW, schválené podľa nemeckých a európskych smerníc a predpisov, extrémne nízke hodnoty škodlivín v spalinách
- vysoký normovaný stupeň využitia do 110 % (Hi) / 99 % (Hs) s maximálnym využitím energie paliva
- kotly spĺňajú podmienky používania ekologickej značky „Modrý anjel“
- horák s predzmiešavaním na zemný alebo skvapalnený plyn
- jednoduchá montáž, obsluha a servis s bezproblémovým prístupom ku všetkým dielcom
- spalinová spätná klapka v štandardnej výbave, nízke tepelné straty, kaskáda s pretlakovým spalinovým systémom až 4 kotlov s celkovým výkonom do 400 kW
- vysokovýkonný výmenník tepla z hliníko-kremíkovej zliatiny so zvislými hladkými rebrami na jednoduché čistenie, s vysokým samočistiacim efektom a dlhou životnosťou
- kompaktná konštrukcia kotla s nízkymi nárokmi na priestor nevyžaduje žiaden bočný odstup od stien na montáž a údržbu
- hrdlá na meranie spalín prístupné zvonka, kotol sa nemusí otvárať
- na ľahké čistenie pri údržbe je výmenník tepla dokonale prístupný pod plným tlakom vykurovacej vody a bez potreby vypúšťania
- kotol nevyžaduje minimálny prietok vody, preto nemá prepúšťací ventil
- záruka 2 roky

## Jednoduchá údržba



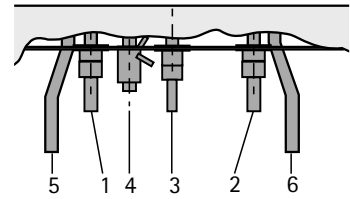
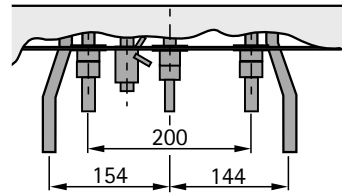
Hladké rebrá výmenníka tepla sa dajú po demontáži horákovej jednotky dokonale vyčistiť.

# Hydraulické prípojky

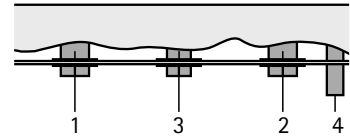
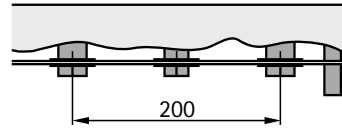
## Prípojky CGB

- 1 prívod vykurovania
- 2 spiatočka vykurovania
- 3 prípojka plynu
- 4 odvod kondenzátu
- 5 prívod ohrievača vody
- 6 spiatočka ohrievača vody

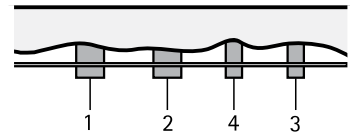
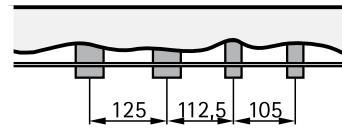
CGB-11, 20, 24



CGB-35, 50



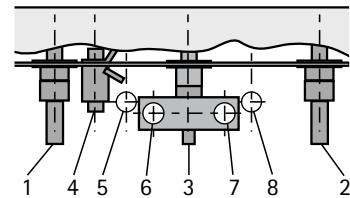
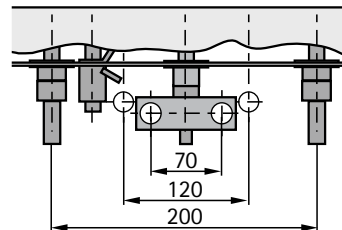
CGB-75, 100



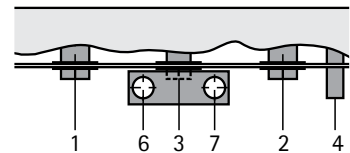
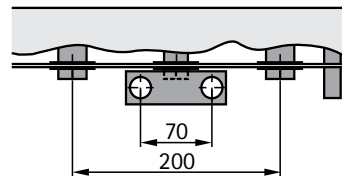
## Prípojky CGB-K

- 1 prívod vykurovania
- 2 spiatočka vykurovania
- 3 prípojka plynu
- 4 odvod kondenzátu
- 5 prípojka teplej vody (zo stavby)
- 6 prípojka teplej vody
- 7 prípojka studenej vody
- 8 prípojka studenej vody (zo stavby)

CGB-K-20, 24

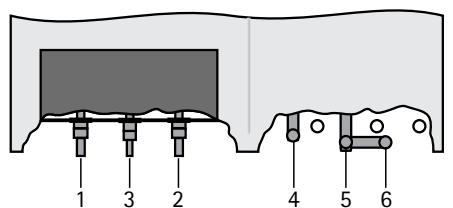
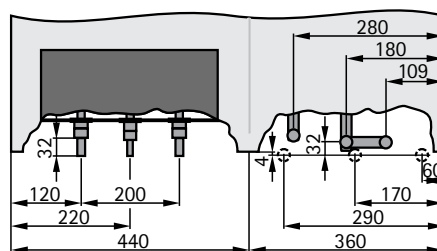


CGB-K40-35



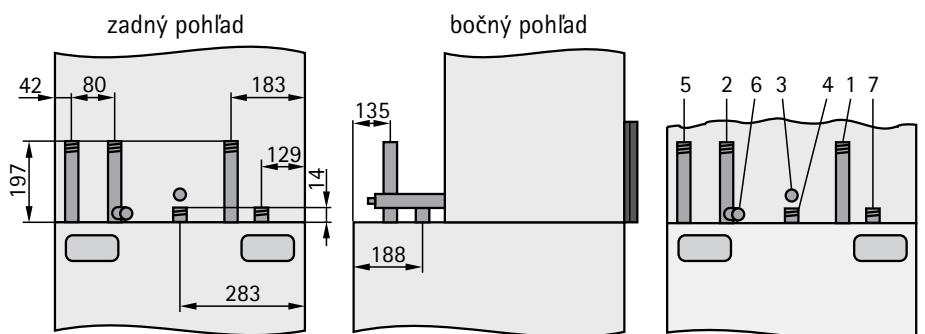
## Prípojky CGW

- 1 prívod vykurovania
- 2 spiatočka vykurovania
- 3 prípojka plynu
- 4 prípojka teplej vody
- 5 prípojka studenej vody
- 6 cirkulácia



## Prípojky CGS

- 1 prívod vykurovania
- 2 spiatočka vykurovania
- 3 prípojka plynu
- 4 prípojka teplej vody
- 5 prípojka studenej vody
- 6 napúšťací/vypúšťací kohút
- 7 cirkulácia



# Solárna kotlová zostava CSZ

Rastúci záujem o využívanie obnoviteľných energií sa v rodinnej výstavbe najviac sústreďuje na využívanie solárnej energie na ohrev pitnej vody.

Typový rad CSZ ponúka optimálne, kompaktné riešenie zostavy kondenzačného kotla v kombinácii so solárnym ohrievačom vody s pokrytím až 60 % potreby teplej vody solárnou energiou.

## CSZ-11/300, -20/300, -24/300 Solárna kotlová zostava ComfortLine

**Solárna kotlová zostava CSZ** v modulárnej konštrukcii

s výkonom 3,6 – 24,8 kW na vykurovanie a ohrev pitnej vody:

- zostava obsahuje kondenzačný kotol, solárny ohrievač vody, solárnu čerpadlovú skupinu so solárnym regulátorom SM1, solárnu expanznú nádobu 25 l, zásobnú nádobu na solárnu kvapalinu s objemom 10 l, ekvitermickú reguláciu BM s vonkajším snímačom
- kompaktné zariadenie, ktoré sa hodí do každého priestoru či výklenku
- netreba bočný prístup na údržbu, všetky komponenty prístupné spredu, na strane pripojenia je potrebný len minimálny odstup
- kotol sa môže inštalovať tesne pred stenu
- prípojky na vykurovanie a solárny okruh sa dajú namontovať sprava alebo zľava
- prípojky na studenú a teplú vodu a cirkuláciu zhora
- štandardne zabudované vysokovýkonné úsporné čerpadlo solárneho okruhu



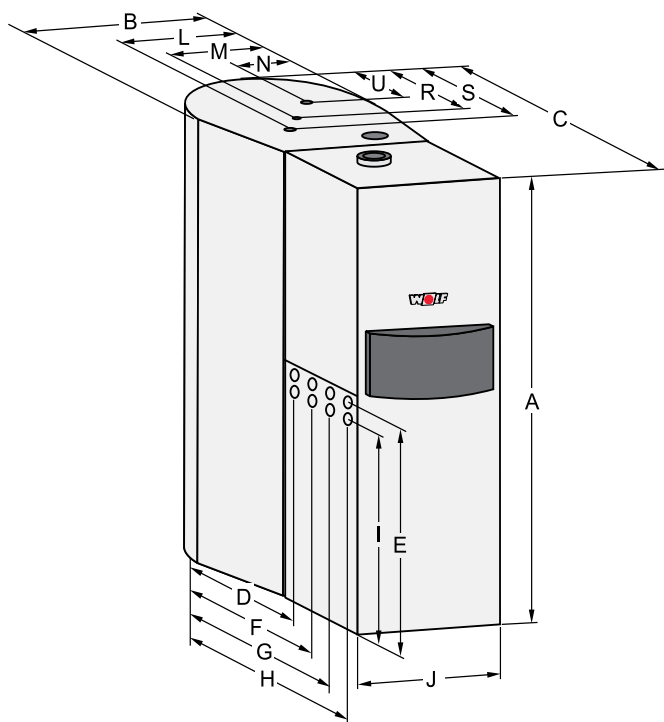
- **kondenzačný kotol** s uzavretou spaľovacou komorou, prívod spaľovacieho vzduchu závislý alebo nezávislý na priestore kotolne, certifikovaný so značkou kvality DVGW, schválený podľa európskych smerníc a predpisov, extrémne nízke hodnoty škodlivín v spalinách
  - vysoký normovaný stupeň využitia do 110 % (Hi) / 99 % (Hs) s maximálnym využitím energie paliva
  - kotly spĺňajú podmienky používania ekologickej značky „Modrý anjel“
  - horák s predzmiešavaním na zemný alebo skvapalnený plyn (skvapalnený plyn len pre výkony 20/24 kW)
  - kotol štandardne s expanznou nádobou 12 l a úsporným modulovaným kotlovým čerpadlom triedy A bez mechanického spínača.
  - výmenník tepla s elektrochemicky potiahnutým povrchom ALUPro sa dá na ľahké čistenie pri údržbe vyklopiť z kotla pod plným tlakom vykurovacej vody a bez potreby vypúšťania
  - jednoduchá montáž, obsluha a servis s bezproblémovým prístupom ku všetkým dielcom
  - hrdlá na meranie spalín prístupné zvonka, kotol sa nemusí otvárať
- 
- Rozsah výkonu na vykurovanie 50/30 °C
    - CSZ-11/300 od 3,6 do 10,9 kW
    - CSZ-20/300 od 6,1 do 20,5 kW
    - CSZ-24/300 od 7,8 do 24,8 kW
  - Zvýšený výkon na ohrev pitnej vody
    - CSZ-11/300 14,6 kW
    - CSZ-20/300 22,9 kW
    - CSZ-24/300 27,6 kW

# Solárna kotlová zostava CSZ



- **solárny ohrievač vody** s objemom 310 l z ocele s 2 robustnými výmenníkmi tepla z hladkej rúrky
- pod vonkajším plastovým plášťom vysoko účinná tepelná izolácia z kvalitnej tvrdej PU peny s nízkymi tepelnými stratami
- vnútorná stena nádoby a výmenníky tepla chránené proti korózii smaltom a ochrannou horčíkovou anódou
- veľké teplovýmenné plochy zaručujú krátky čas ohrevu vody a vysoký trvalý výkon
- regulácia so solárnym blokovaním kotla na dosiahnutie vysokého zisku solárnej energie
- kompaktná konštrukcia zariadenia v jednom telese s pôdorysom 600 x 1013 mm sa hodí do každého priestoru či výklenku
- minimálny bočný odstup od steny len na strane pripojenia
- všetky komponenty na obsluhu a servis sú prístupné spredu, čo dáva rozmanité možnosti umiestnenia

## Hydraulické pripojenie



TYP	CSZ	11/300 20/300 24/300
Výška *	A mm	1850
Celková šírka	B mm	600
Celková dĺžka	C mm	1013
Ľavá strana s prípojkami		
Prívod kotla	D / E mm	668 / 954
Spiatočka kotla	F / E mm	748 / 954
Prívod solár. zásobníka	G / E mm	828 / 954
Spiatočka solár. zásobníka	H / E mm	908 / 954
Prípojka plynu	H / I mm	908 / 889
Pravá strana s prípojkami		
Prívod kotla	F / E mm	748 / 954
Spiatočka kotla	D / E mm	668 / 954
Prívod solár. zásobníka	H / E mm	908 / 954
Spiatočka solár. zásobníka	G / E mm	828 / 954
Prípojka plynu	H / I mm	908 / 889
Šírka kondenzačného kotla	J mm	440
Cirkulácia	S / L mm	370 / 370
Ohriata pitná voda	R / M mm	300 / 300
Studená voda	U / N mm	230 / 230
Prípojka prívodu kotla- -vonkajší priemer	G	3/4"
Prípojka spiatočky kotla- -vonkajší priemer	G	3/4"
Prípojka ohriatej pitnej vody/ /cirkulácia	G	3/4"
Prípojka studenej vody	G	3/4"
Prípojka plynu	R	1/2"
Príp. koncent. spalinovodu	mm	60/100

\* Min. výška miestnosti: 2,10 m so systémom LAF 60/100  
2,20 m so systémom LAF 80/125

# Technické údaje CGB

Typ	CGB	11	20	24	35	50	75	100
Menovitý tepelný výkon pri 80/60°C	kW	10,0/14,6 <sup>1)</sup>	19,0/22,9 <sup>1)</sup>	23,1/27,6 <sup>1)</sup>	32	46	70,1	91,9
Menovitý tepelný výkon pri 50/30°C	kW	10,9	20,5	24,8	34,9	49,9	75,8	98,8
Menovitý tepelný príkon	kW	10,3/15,0 <sup>1)</sup>	19,5/23,5 <sup>1)</sup>	23,8/28,5 <sup>1)</sup>	33	47	71,5	94
Min. tepelný výkon (modulovaný) pri 80/60 °C	kW	3,2	5,6	7,1	8/8,5 <sup>3)</sup>	11/11,7 <sup>3)</sup>	18,2	18,2
Min. tepelný výkon (modulovaný) pri 50/30 °C	kW	3,6	6,1	7,8	9/9,5 <sup>3)</sup>	12,2/12,9 <sup>3)</sup>	19,6	19,6
Min. tepelný príkon (modulovaný)	kW	3,3	5,7	7,3	8,5/9 <sup>3)</sup>	11,7/12,4 <sup>3)</sup>	18,5	18,5
Prípojka prívodu – vonkajší závit	G	3/4"	3/4"	3/4"	1 1/4"	1 1/4"	1 1/2"	1 1/2"
Prípojka spätočky – vonkajší závit	G	3/4"	3/4"	3/4"	1 1/4"	1 1/4"	1 1/2"	1 1/2"
Prípojka teplej vody	G	3/4"	3/4"	3/4"	-	-	-	-
Prípojka studenej vody	G	3/4"	3/4"	3/4"	-	-	-	-
Prípojka plynu	R	1/2"	1/2"	1/2"	3/4"	3/4"	3/4"	3/4"
Prípojka prívodu vzduchu/odvodu spalín	mm	60/100	60/100	60/100	80/125	80/125	110/160	110/160
Katégoria plynu		I2ELL	II2ELL3B/P	II2ELL3P	II2ELL3P	II2ELL3P	II2ELL3P	II2ELL3P
Pripájacie hodnoty plynu:								
zem. plyn E/H (H <sub>i</sub> =9,5 kWh/m <sup>3</sup> =34,2 MJ/m <sup>3</sup> )	m <sup>3</sup> /h	1,08/1,58 <sup>1)</sup>	2,05/2,47 <sup>1)</sup>	2,50/3,00 <sup>1)</sup>	3,47	4,94	7,77	10,03
zem. plyn LL (H <sub>i</sub> =8,6 kWh/m <sup>3</sup> =31,0 MJ/m <sup>3</sup> ) <sup>2)</sup>	m <sup>3</sup> /h	1,20/1,74 <sup>1)</sup>	2,27/2,73 <sup>1)</sup>	2,77/3,31 <sup>1)</sup>	3,84	5,5	8,6	11,11
skvapal. plyn (H <sub>i</sub> =12,8 kWh/kg=46,1 MJ/kg)	kg/h	-	1,52/1,84 <sup>1)</sup>	1,86/2,23 <sup>1)</sup>	2,57	3,66	5,76	7,44
Tlak plynu v prípojke: zemný plyn	mbar	20	20	20	20	20	20	20
skvapalnený plyn	mbar	-	50	50	50	50	50	50
Normovaný stupeň využitia pri 40/30°C (Hi/Hs)	%	110/99	109/98	109/98	109/98	110/99	110/99	110/99
Normovaný stupeň využitia pri 75/60°C (Hi/Hs)	%	107/96	107/96	106/96	108/97	107/96	107/96	107/96
Účinnosť pri men. výkone pri 80/60 °C (Hi/Hs)	%	98/88	98/88	98/88	98/88	98/88	98/88	97/88
Účinnosť pri výkone 30 % a TR=30 °C (Hi/Hs)	%	108/97	107/97	107/97	109/98	109/98	107/96	107/96
Teplota prívodu nastavená výrobcom	°C	75	75	75	75	75	80	80
Teplota prívodu do cca	°C	90	90	90	90	90	90	90
Max. celkový pretlak	bar	3,0	3,0	3,0	3,0	3,0	6,0	6,0
Dispozičná dopr. výška pre vykurovanie:								
3-st. čerpadlo pri stupňoch 3/2/1								
prietok 570 l/h (10kW pri Δt=15K)	mbar	250/250/100	250/250/100	250/250/100	-	-	-	-
prietok 860 l/h (15kW pri Δt=15K)	mbar	-	250/160/-	250/160/-	-	-	-	-
prietok 1140 l/h (20kW pri Δt=15K)	mbar	-	140/-/-	140/-/-	-	-	-	-
Čerpadlo modulované								
prietok 1834 l/h (32kW pri Δt=20K)	mbar	-	-	-	175	210	-	-
prietok 1977 l/h (46kW pri Δt=20K)	mbar	-	-	-	-	195	-	-
prietok 3000 l/h (70kW pri Δt=20K)	mbar	-	-	-	-	-	300	-
prietok 4000 l/h (92kW pri Δt=20K)	mbar	-	-	-	-	-	-	80
Čerpadlo triedy A								
prietok 475 l/h (11kW pri Δt=20K)	mbar	220	250	250	-	-	-	-
prietok 860 l/h (20kW pri Δt=20K)	mbar	-	220	230	-	-	-	-
prietok 1834 l/h (32kW pri Δt=20K)	mbar	-	-	-	250	250	-	-
prietok 1977 l/h (46kW pri Δt=20K)	mbar	-	-	-	-	235	-	-
Objem vody vo výmenníku tepla	l	1,3	1,3	1,3	2,5	2,5	10	10
Expanzná nádoba: celkový objem	l	12	12	12	-	-	-	-
tlak od výrobcu	bar	0,75	0,75	0,75	-	-	-	-
Dovolená teplota snímačov	°C	95	95	95	95	95	95	95
Hmotnostný prietok spalín pri Q <sub>max</sub>	g/s	4,7/6,8 <sup>1)</sup>	8,9/10,7 <sup>1)</sup>	10,8/13,0 <sup>1)</sup>	15	21,5	33,7	43,5
Hmotnostný prietok spalín pri Q <sub>min</sub>	g/s	1,45	2,62	2,7	3,9	5,3	8,9	8,9
Teplota spalín 80/60-50/30 pri Q <sub>max</sub>	°C	75-45	75-45	85-45	65-45	80-50	72-48	78-53
Teplota spalín 80/60-50/30 pri Q <sub>min</sub>	°C	45-26	36-27	43-41	66-47	60-38	60-36	60-36
Dispozičný tlak plynového ventilátora pri Q <sub>max</sub>	Pa	90	90	90	115	145	145	200
Dispozičný tlak plynového ventilátora pri Q <sub>min</sub>	Pa	12	12	12	10	10	12	12
Druh a zloženie spalín podľa DVGW G 635		G52	G52	G52	G52	G52	G52	G52
Trieda NO <sub>x</sub>		5	5	5	5	5	5	5
Elektrická prípojka	V~/Hz	230/50	230/50	230/50	230/50	230/50	230/50	230/50
Zabudovaná poisťka (stredne pomalá)	A	3,15	3,15	3,15	3,15	3,15	3,15	3,15
El. príkon pre modulované čerpadlo (trieda A)	W	90	90	90	110	150	-	-
El. príkon pre 3-stupňové čerpadlo	W	110	110	110	130	175	75	130
Elektrické krytie		IPX4D	IPX4D	IPX4D	IPX4D	IPX4D	IPX4D	IPX4D
Celková hmotnosť	kg	42	42	42	45	45	92	92
Množstvo kondenzátu pri 50/30°C	l/h	ca. 1,2	ca. 2,0	ca. 2,4	ca. 3,9	ca. 5,5	ca. 7,1	ca. 9,8
Hodnota pH kondenzátu		ca. 4,0	ca. 4,0	ca. 4,0	ca. 4,0	ca. 4,0	ca. 4,0	ca. 4,0
Identifikačné číslo CE		CE-0085BN0380			CE-0085BP5571		CE-0085BR0164	
DIN-DVGW		QG-3202AV0430			QG-3202BQ0155		-	

<sup>1)</sup> vykurovanie/ohrev vody    <sup>3)</sup> skvapalnený plyn

## Stojatý ohrievač vody CSW-120

Menovitý objem ohrievača	l	115
Trvalý výkon ohrievača (80/60 - 10/45°C)	kW-l/h	29-710
Tepelná strata v pohotovostnom stave pri 60 °C	kWh/24 h	1,5
Výkonové číslo	N <sub>i</sub>	1,0
Dovolený tlak ohrievanej vody	bar	10
Dovolený tlak ohrievacej vody	bar	12
Max. teplota ohrievanej vody	°C	92
Max. teplota ohrievacej vody	°C	110
Hmotnosť prázdneho ohrievača	kg	65

# Technické údaje CGB-K

Typ		CGB-K-20	CGB-K-24	CGB-K40-35
Menovitý tepelný výkon pri 80/60°C	kW	19,0/22,9 <sup>1)</sup>	23,1/27,6 <sup>1)</sup>	32/39 <sup>1)</sup>
Menovitý tepelný výkon pri 50/30°C	kW	20,5	24,8	34,9
Menovitý tepelný príkon	kW	19,5/23,5 <sup>1)</sup>	23,8/28,5 <sup>1)</sup>	33/40 <sup>1)</sup>
Min. tepelný výkon (modulovaný) pri 80/60 °C	kW	5,6	7,1	8/8,5 <sup>3)</sup>
Min. tepelný výkon (modulovaný) pri 50/30° C	kW	6,1	7,8	9/9,5 <sup>3)</sup>
Min. tepelný príkon (modulovaný)	kW	5,7	7,3	8,5/9 <sup>3)</sup>
Prípojka prívodu – vonkajší závit	G	3/4"	3/4"	1 1/4"
Prípojka späťochy – vonkajší závit	G	3/4"	3/4"	1 1/4"
Prípojka teplej vody	G	3/4"	3/4"	3/4"
Prípojka studenej vody	G	3/4"	3/4"	3/4"
Prípojka plynu	R	1/2"	1/2"	3/4"
Prípojka prívodu vzduchu/odvodu spalín	mm	60/100	60/100	80/125
Katégoria plynu		I <sub>2ELL3B/P</sub>	II <sub>2ELL3P</sub>	II <sub>2ELL3P</sub>
Pripájacie hodnoty plynu:				
zem. plyn E/H (H <sub>i</sub> =9,5 kWh/m <sup>3</sup> =34,2 MJ/m <sup>3</sup> )	m <sup>3</sup> /h	2,05/2,47 <sup>1)</sup>	2,50/3,00 <sup>1)</sup>	3,47/4,34 <sup>1)</sup>
zem. plyn LL (H <sub>i</sub> =8,6 kWh/m <sup>3</sup> =31,0 MJ/m <sup>3</sup> ) <sup>2)</sup>	m <sup>3</sup> /h	2,27/2,73 <sup>1)</sup>	2,77/3,31 <sup>1)</sup>	3,84/5,10 <sup>1)</sup>
skvapal. plyn (H <sub>i</sub> =12,8 kWh/kg=46,1 MJ/kg)	kg/h	1,52/1,84 <sup>1)</sup>	1,86/2,23 <sup>1)</sup>	2,57/3,40 <sup>1)</sup>
Tlak plynu v prípojke: zemný plyn	mbar	20	20	20
skvapalnený plyn	mbar	50	50	50
Normovaný stupeň využitia pri 40/30°C (Hi/Hs)	%	110/99	109/98	109/98
Normovaný stupeň využitia pri 75/60°C (Hi/Hs)	%	107/96	107/96	106/96
Účinnosť pri men. výkone pri 80/60 °C (Hi/Hs)	%	98/88	98/88	98/88
Účinnosť pri výkone 30% a TR=30°C (Hi/Hs)	%	108/97	107/97	107/97
Teplota prívodu nastavená výrobcom	°C	75	75	75
Teplota prívodu do cca	°C	90	90	90
Max. celkový pretlak	bar	3,0	3,0	3,0
Dispozičná dopr. výška pre vykurovanie:				
3-st. čerpadlo pri stupňoch 3/2/1				
prietok 570 l/h (10kW pri Δt=15K)	mbar	250/250/100	250/250/100	-
prietok 860 l/h (15kW pri Δt=15K)	mbar	250/100/-	250/100/-	-
prietok 1140 l/h (20kW pri Δt=15K)	mbar	140/-/-	140/-/-	-
Čerpadlo modulované				
prietok 1834 l/h (32kW pri Δt=20K)	mbar	-	-	175
Čerpadlo triedy A				
prietok 475 l/h (11kW pri Δt=20K)	mbar	250	250	-
prietok 860 l/h (20kW pri Δt=20K)	mbar	220	230	-
prietok 1834 l/h (32kW pri Δt=20K)	mbar	-	-	250
Objem vody vo výmenníku tepla	l	1,3	1,3	2,5
Prietok ohriatej vody	l/min	2,0-6,5	2,0-8,0	2,0-12,0
Špec. prietok „D“ podľa STN EN 625	l/min	10,9	13	18
Min. tlak pri odbere/podľa STN EN 625	bar	0,2/1,0	0,2/1,0	0,2/1,0
Max. dov. pretlak vody	bar	10	10	10
Rozsah nastavenia teploty vody <sup>4)</sup>	°C	40-60	40-60	15-65
Protikorózna ochrana výmenníka tepla		ušľachtilá oceľ	ušľachtilá oceľ	ušľachtilá oceľ
Expanzná nádoba: celkový objem	l	12	12	-
tlak od výrobcu	bar	0,75	0,75	-
Dovolená teplota snímačov	°C	95	95	95
Hmotnostný prietok spalín pri Q <sub>max</sub>	g/s	8,9/10,7 <sup>1)</sup>	10,8/13,0 <sup>1)</sup>	15/18 <sup>1)</sup>
Hmotnostný prietok spalín pri Q <sub>min</sub>	g/s	2,62	2,7	3,9
Teplota spalín 80/60-50/30 pri Q <sub>max</sub>	°C	75-45	85-45	65-45
Teplota spalín 80/60-50/30 pri Q <sub>min</sub>	°C	36-27	43-41	66-47
Dispozičný tlak plynového ventilátora pri Q <sub>max</sub>	Pa	90	90	115/125 <sup>1)</sup>
Dispozičný tlak plynového ventilátora pri Q <sub>min</sub>	Pa	12	12	10
Druh a zloženie spalín podľa DVGW G 635		G52	G52	G52
Trieda NO <sub>x</sub>		5	5	5
Elektrická prípojka	V~/Hz	230/50	230/50	230/50
Zabudovaná poisťka (stredne pomalá)	A	3,15	3,15	3,15
El. príkon pre modulované čerpadlo (trieda A)	W	90	105	115
El. príkon pre 3-stupňové čerpadlo	W	110	110	135
Elektrické krytie		IPX4D	IPX4D	IPX4D
Celková hmotnosť	kg	45	45	48
Množstvo kondenzátu pri 50/30°C	Ltr./h	ca. 2,0	ca. 2,4	3,9/4,4 <sup>1)</sup>
Hodnota pH kondenzátu		ca. 4,0	ca. 4,0	ca. 4,0
Identifikačné číslo CE		CE-0085BN0380		CE-0085BP5571
DIN-DVGW		QG-3202AV0430		QG-3202BQ0155

<sup>1)</sup> vykurovanie/ohrev vody    <sup>2)</sup> skvapalnený plyn    <sup>3)</sup> vzťahované na teplotu studenej vody 10 °C

# Technické údaje CGW / CGS

Typ		CGW-11/100	CGW-20/120	CGW-24/140	CGS-20/160	CGS-24/200
Menovitý tepelný výkon pri 80/60°C	kW	10,0/14,6	19,0/22,9 <sup>1)</sup>	23,1/27,6 <sup>1)</sup>	19,0/22,9 <sup>1)</sup>	23,1/27,6 <sup>1)</sup>
Menovitý tepelný výkon pri 50/30°C	kW	10,9	20,5	24,8	20,5	24,8
Menovitý tepelný príkon	kW	10,3/15,0	19,5/23,5 <sup>1)</sup>	23,8/28,5 <sup>1)</sup>	19,5/23,5 <sup>1)</sup>	23,8/28,5 <sup>1)</sup>
Min. tepelný výkon (modulovaný) pri 80/60°C	kW	3,2	5,6	7,1	5,6	7,1
Min. tepelný výkon (modulovaný) pri 50/30°C	kW	3,6	6,1	7,8	6,1	7,8
Min. tepelný príkon (modulovaný)	kW	3,3	5,7	7,3	5,7	7,3
Prípojka prívodu – vonkajší závit	G	3/4"	3/4"	3/4"	3/4"	3/4"
Prípojka späťochy – vonkajší závit	G	3/4"	3/4"	3/4"	3/4"	3/4"
Prípojka teplej vody	G	3/4"	3/4"	3/4"	3/4"	3/4"
Prípojka studenej vody	G	3/4"	3/4"	3/4"	3/4"	3/4"
Prípojka plynu	R	1/2"	1/2"	1/2"	1/2"	1/2"
Prípojka prívodu vzduchu/odvodu spalín	mm	60/100	60/100	60/100	60/100	60/100
Katégoria plynu		I <sub>2ELL</sub>	II <sub>2ELL3B/P</sub>	II <sub>2ELL3P</sub>	II <sub>2ELL3B/P</sub>	II <sub>2ELL3P</sub>
Pripájacie hodnoty plynu:						
zem. plyn E/H (H <sub>i</sub> =9,5 kWh/m <sup>3</sup> =34,2 MJ/m <sup>3</sup> )	m <sup>3</sup> /h	1,08/1,58 <sup>1)</sup>	2,05/2,47 <sup>1)</sup>	2,50/3,00 <sup>1)</sup>	2,05/2,47 <sup>1)</sup>	2,50/3,00 <sup>1)</sup>
zem. plyn LL (H <sub>i</sub> =8,6 kWh/m <sup>3</sup> =31,0 MJ/m <sup>3</sup> ) <sup>2)</sup>	m <sup>3</sup> /h	1,20/1,74 <sup>1)</sup>	2,27/2,73 <sup>1)</sup>	2,77/3,31 <sup>1)</sup>	2,27/2,73 <sup>1)</sup>	2,77/3,31 <sup>1)</sup>
skvapal. plyn (H <sub>i</sub> =12,8 kWh/kg =46,1 MJ/kg)	kg/h	-	1,52/1,84 <sup>1)</sup>	1,86/2,23 <sup>1)</sup>	1,52/1,84 <sup>1)</sup>	1,86/2,23 <sup>1)</sup>
Tlak plynu v prípojke: zemný plyn	mbar	20	20	20	20	20
skvapalnený plyn	mbar	-	50	50	50	50
Normovaný stupeň využitia pri 40/30°C (Hi/Hs)	%	110/99	109/98	110/99	110/99	110/99
Normovaný stupeň využitia pri 75/60°C (Hi/Hs)	%	107/96	108/97	107/96	107/96	107/96
Účinnosť pri men. výkone pri 80/60 °C (Hi/Hs)	%	98/88	98/88	98/88	98/88	97/88
Účinnosť pri výkone 30 % a TR=30 °C (Hi/Hs)	%	108/97	109/98	109/98	107/96	107/96
Teplota prívodu nastavená výrobcom	°C	75	75	75	75	75
Teplota prívodu do cca	°C	90	90	90	90	90
Max. celkový pretlak	bar	3,0	3,0	3,0	3,0	3,0
Dispozičná dopr. výška pre vykurovanie:						
3-st. čerpadlo pri stupňoch 3/2/1						
prietok 570 l/h (10kW pri Δt=15K)	mbar	-	250/250/100	250/250/100	250/250/100	250/250/100
prietok 860 l/h (15kW pri Δt=15K)	mbar	-	250/160/-	250/160/-	250/160/-	250/160/-
prietok 1140 l/h (20kW pri Δt=15K)	mbar	-	140/-/-	140/-/-	140/-/-	140/-/-
Čerpadlo triedy A						
prietok 475 l/h (11kW pri Δt=20K)	mbar	220	250	250	250	250
prietok 860 l/h (20kW pri Δt=20K)	mbar	-	220	230	220	230
Objem vody vo výmenníku tepla	l	1,3	1,3	1,3	1,3	1,3
Men. objem/ekvivalentný objem						
vrstvového zásobníka vody	l	50/100	50/120	50/140	90/160	90/160
Špec. prietok „D“ podľa STN EN 625	l/min	14,7	17,9	20	23,2	25,2
Trvalý prietok ohriatej vody	l/h (kW)	360 (14,6)	563 (22,9)	681 (27,6)	563 (22,9)	681 (27,6)
Výkonové číslo	N <sub>L</sub>	0,8	1,1	1,5	2,1	2,5
Výkonová špička	l/10 min	115	150	171	199	216
Tepelná strata v pohotov. stave	kWh/24h	0,8	0,8	0,8	1,1	1,1
Max. dov. pretlak vody	bar	10	10	10	10	10
Rozsah nastavenia teploty vody) <sup>4)</sup>	°C	15-65	15-65	15-65	15-65	15-65
Protikorozičná ochrana výmenníka tepla		ušľachtilá oceľ	ušľachtilá oceľ	ušľachtilá oceľ	ušľachtilá oceľ	ušľachtilá oceľ
Protikorozičná ochrana zásobníka vody		ušľachtilá oceľ	ušľachtilá oceľ	ušľachtilá oceľ	smaltované podľa DIN 4753	smaltované podľa DIN 4753
Expanzná nádobka: objem	l	12	12	12	12	12
pretlak od výrobcu	bar	0,75	0,75	0,75	0,75	0,75
Dovolená teplota snímačov	°C	95	95	95	95	95
Hmotnostný prietok spalín pri Q <sub>max</sub>	g/s	4,7/6,8 <sup>1)</sup>	8,9/10,7 <sup>1)</sup>	10,8/13,0 <sup>1)</sup>	8,9/10,7 <sup>1)</sup>	10,8/13,0 <sup>1)</sup>
Hmotnostný prietok spalín pri Q <sub>min</sub>	g/s	1,45	2,62	2,7	2,62	2,7
Teplota spalín 80/60-50/30 pri Q <sub>max</sub>	°C	75-45	75-45	85-45	75-45	85-45
Teplota spalín 80/60-50/30 pri Q <sub>min</sub>	°C	45-26	36-27	43-41	36-27	43-41
Dispozičný tlak plynového ventilátora pri Q <sub>max</sub>	Pa	90	90	90	90	90
Dispozičný tlak plynového ventilátora pri Q <sub>min</sub>	Pa	12	12	12	12	12
Druh a zloženie spalín podľa DVGW G 635		G52	G52	G52	G52	G52
Trieda NO <sub>x</sub>		5	5	5	5	5
Elektrická prípojka	V~/Hz	230/50	230/50	230/50	230/50	230/50
Zabudovaná poisťka (stredne pomalá)	A	3,15	3,15	3,15	3,15	3,15
El. príkon pre modulované čerpadlo (trieda A)	W	125	125	140	125	140
El. príkon pre 3-stupňové čerpadlo	W	-	145	145	145	145
Elektrické krytie		IPX4D	IPX4D	IPX4D	IPX4D	IPX4D
Celková hmotnosť	kg	70	70	70	99	99
Množstvo kondenzátu pri 50/30°C	l/h	ca. 1,2	ca. 2,0	ca. 2,4	ca. 2,0	ca. 2,4
hodnota pH kondenzátu		ca. 4,0	ca. 4,0	ca. 4,0	ca. 4,0	ca. 4,0
Identifikačné číslo CE				CE-0085B00001		
DVGW značka kvality VP 112				QG-3204B00014		

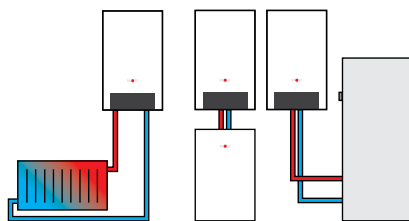
<sup>1)</sup> vykurovanie/ohrev vody    <sup>2)</sup> skvapalnený plyn    <sup>4)</sup> vzťahnuté na teplotu studenej vody 10 °C

# Technické údaje CSZ

Typ	CSZ	11/300	20/300	24/300
Menovitý tepelný výkon pri 80/60°C	kW	10,0/14,6 <sup>1)</sup>	19,0/22,9 <sup>1)</sup>	23,1/27,6 <sup>1)</sup>
Menovitý tepelný výkon pri 50/30°C	kW	10,9	20,5	24,8
Menovitý tepelný príkon	kW	10,3/15,0 <sup>1)</sup>	19,5/25,5 <sup>1)</sup>	23,8/28,5 <sup>1)</sup>
Min. tepelný výkon (modulovaný) pri 80/60°C	kW	3,2	5,6	7,1
Min. tepelný výkon (modulovaný) pri 50/30°C	kW	3,6	6,1	7,8
Min. tepelný príkon (modulovaný)	kW	3,3	5,7	7,3
Prípojka prívodu – vonkajší závit	G	3/4"	3/4"	3/4"
Prípojka spätočky – vonkajší závit	G	3/4"	3/4"	3/4"
Prípojka teplej vody	G	3/4"	3/4"	3/4"
Prípojka studenej vody	G	3/4"	3/4"	3/4"
Prípojka plynu	R	1/2"	1/2"	1/2"
Prípojka prívodu vzduchu/odvodu spalín	mm	60/100	60/100	60/100
Kategória plynu		I <sub>2ELL</sub>	II <sub>2ELL3B/P</sub>	II <sub>2ELL3B/P</sub>
Pripájacie hodnoty plynu:				
Zem. plyn E/H (H <sub>i</sub> = 9,5 kWh/m <sup>3</sup> = 34,2 MJ/m <sup>3</sup> )	m <sup>3</sup> /h	1,08/1,58 <sup>1)</sup>	2,05/2,47 <sup>1)</sup>	2,50/3,00 <sup>1)</sup>
zem. plyn LL (H <sub>i</sub> = 8,6 kWh/m <sup>3</sup> = 31,0 MJ/m <sup>3</sup> ) <sup>2)</sup>	m <sup>3</sup> /h	1,20/1,74 <sup>1)</sup>	2,27/2,73 <sup>1)</sup>	2,77/3,31 <sup>1)</sup>
skvapal. plyn (H <sub>i</sub> = 12,8 kWh/kg = 46,1 MJ/kg)	kg/h	-	1,52/1,84 <sup>1)</sup>	1,86/2,23 <sup>1)</sup>
Tlak plynu v prípojke: zemný plyn	mbar	20	20	20
skvapalnený plyn	mbar	-	50	50
Normovaný stupeň využitia pri 40/30°C (Hi/Hs)	%	110/99	109/98	109/98
Normovaný stupeň využitia pri 75/60°C (Hi/Hs)	%	107/96	107/96	106/96
Účinnosť pri men. výkone pri 80/60 °C (Hi/Hs)	%	98/88	98/88	98/88
Účinnosť pri výkone 30 % a TR=30 °C (Hi/Hs)	%	108/97	107/97	107/97
Teplota prívodu nastavená výrobcom	°C	75	75	75
Teplota prívodu do cca	°C	90	90	90
Max. celkový pretlak	bar	3,0	3,0	3,0
Dispozičná dopr. výška pre vykurovanie:				
prietok 475 l/h (11kW pri Δt=20K)	mbar	200	220	220
prietok 860 l/h (20kW pri Δt=20K)	mbar	-	175	185
Objem vody vo výmenníku tepla	l	1,3	1,3	1,3
Objem zásobníka	l	310	310	310
Výkonové číslo	N <sub>Le0</sub>	1,5	2,3	2,3
Primár - ohrievacia voda	bar / °C	10 / 110	10 / 110	10 / 110
Sekundár - ohrievaná voda	bar / °C	10 / 95	10 / 95	10 / 95
Plocha výmenníka tepla (vykurovanie)	m <sup>2</sup>	1,05	1,05	1,05
Plocha výmenníka tepla (solár)	m <sup>3</sup>	1,37	1,37	1,37
Objem výmenníka tepla (vykurovanie)	l	7,4	7,4	7,4
Objem výmenníka tepla (solár)	l	10,2	10,2	10,2
Zásobná nádoba na solárnu kvapalinu	l	10	10	10
Expanzná nádoba: objem	l	12 / 25	12 / 25	12 / 25
pretlak	bar	0,75 / 2,5	0,75 / 2,5	0,75 / 2,5
Dovolené teploty snímačov	°C	95	95	95
Hmotnostný prietok spalín pri Q <sub>max</sub>	g/s	4,7/6,8 <sup>1)</sup>	8,9/10,7 <sup>1)</sup>	108/13,0 <sup>1)</sup>
Hmotnostný prietok spalín pri Q <sub>min</sub>	g/s	1,45	2,62	2,7
Teplota spalín 80/60-50/30 pri Q <sub>max</sub>	°C	75-45	75-45	85-45
Teplota spalín 80/60-50/30 pri Q <sub>min</sub>	°C	45-26	36-27	43-41
Dispozičný tlak ventilátora pri Q <sub>max</sub>	Pa	90	90	90
Dispozičný tlak ventilátora pri Q <sub>min</sub>	Pa	12	12	12
Druh a zloženie spalín podľa DVGW G 635		G52	G52	G52
Trieda NOx		5	5	5
Elektrická prípojka	V~/Hz	230/50	230/50	230/50
Zabudovaná poisťka (zabudovaná stredne pomalá)	A	3,15	3,15	3,15
Elektrické krytie	W	110	110	110
Ochranná kategória		IP30	IP30	IP30
Prevádzková hmotnosť plyn. kondenzačného kotla s vodou	kg	42	42	42
Celková hmotnosť zás. ohrievača vody (prázdny)	kg	125	125	125
Hmotnosť kond. kotla naplneného vodou pri umiestnení	kg	590	590	590
Množstvo kondenzátu pri 50/30°C	l/h	ca. 1,2	ca. 2,0	ca. 2,4
Hodnota pH kondenzátu		ca. 4,0	ca. 4,0	ca. 4,0
Identifikačné číslo CE kondenzačného kotla			CE-0085BN0380	
Značka kvality kondenzačného kotla DIN-DVGW			QG-3202AV0430	

<sup>1)</sup> vykurovanie/ohrev vody

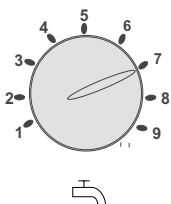
# Základná regulácia CGB / CGB-K / CGW / CGS



## Svetelná kontrolka na indikáciu stavu

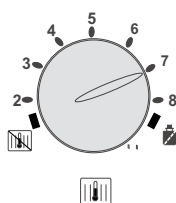
Zobrazenie	Význam
Zelena blikajúca	Stand-by (sieť pripojená, bez požiadavky na teplo)
Trvale zelená	Požiadavka na teplo: čerpadlo beží, horák vypnutý
Žltá blikajúca	Servisná prevádzka kotla
Trvale žltá	Horák s plameňom
Červeno blikajúca	Porucha

## Nastavenie



### Gombík na nastavenie teploty ohriatej vody

Pri kombinácii plynového kondenzačného kotla so zásobníkovým ohrievačom vody zodpovedá nastavenie 1 – 9 teplote vody od 15 °C do 65 °C. V kombinácii s digitálnym izbovým termostatom alebo ekvitermickým regulátorom je toto nastavenie teploty neúčinné.



### Gombík na nastavenie teploty vykurovacej vody

Nastavenie 2–8 zodpovedá teplote vykurovacej vody 20 °C – 75 °C. V kombinácii s digitálnym izbovým termostatom alebo ekvitermickým regulátorom je toto nastavenie teploty neúčinné.




### Zimná prevádzka (nastavenie 2-8)

Obehové čerpadlo beží vo vykurovacej prevádzke.




### Letná prevádzka

Pootočením gombíka do polohy  sa vypne kotlové čerpadlo (vykurovanie je vypnuté) a aktívny je len ohrev pitnej vody, ochrana proti zamrznutiu a ochrana čerpadla proti zadretiu, t.j. raz za 24 hodín sa čerpadlo zapne na 30 sekúnd.



### Servisná prevádzka

Pootočením gombíka do polohy  sa aktivuje servisný režim s max. výkonom kotla. Kontrolka bliká na žlté – 15 minút alebo po prekročení maximálnej teploty prívodu.



### Teplomer, manometer

Zobrazuje sa aktuálna teplota vykurovacej vody a tlak vody vo vykurovacej sústave.

# Doplnková regulácia CGB / CGB-K / CGW / CGS

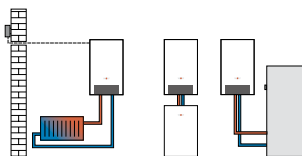


Základná regulácie je súčasťou kondenzačného kotla.

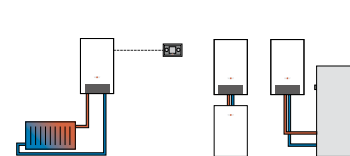
2-drôťová dátová zbernica eBus



## Ovládací modul BM (s vonkajším snímačom) ako ekvitermická regulácia



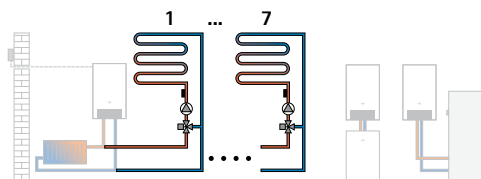
## Ovládací modul BM s nástenným držiakom (príslušenstvo) ako diaľkové ovládanie



- regulácia teploty riadená vonkajšou/vnútrotnou teplotou
- časový program na vykurovanie a ohrev vody
- podsvietený LCD displej
- jednoduché prechádzanie cez menu v slovenskom jazyku
- ovládanie otočným gombíkom s funkciou tlačidla
- 4 tlačidlá na najčastejšie používanie funkcie (informácie, jednorazový ohrev vody, predĺžené vykurovanie – „party“ tlačidlo, predĺžený útlm príp. prázdninový režim)
- inštalácia voliteľná – do regulácie kotla alebo do nástenného držiaka ako diaľkové ovládanie
- v prípade použitia aj do modulu zmiešavača MM
- pre viacero okruhov postačuje len jeden ovládací modul BM
- dá sa doplniť modulom/modulmi zmiešavača MM (na riadenie max. 7 okruhov so zmiešavačom)
- diagnostika porúch

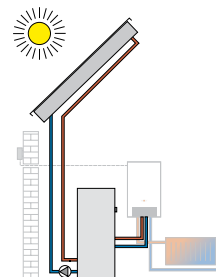
## Modul zmiešavača MM

- doplnkový modul na riadenie jedného okruhu so zmiešavačom
- ekvitermická regulácia teploty prívodu vykurovania
- jednoduchá konfigurácia regulátora pomocou preddefinovaných schém zapojenia
- ovl. modul BM sa dá zasunúť do modulu MM alebo do nást. držiaka ako diaľkové ovládanie
- pripájací systém s konektormi Rast 5
- snímač teploty prívodu priložený



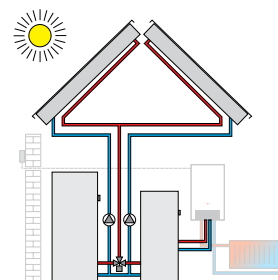
## Solárny modul SM1

- doplnkový modul na riadenie solárneho okruhu
- v spojení s kotlami Wolf zvýšená úspora energie vďaka inteligentnému dohrievaniu zásobníka vody, t.j. znížením teploty ohrevu vody kotlom pri dostatočnom solárnom zisku (blokovanie kotla solárnym systémom)
- spínanie solárneho čerpadla rozdielom teplôt v okruhu s jedným spotrebičom tepla
- obmedzenie maximálnej teploty solárneho ohrievača vody
- zobrazovanie požadovaných a skutočných hodnôt v ovládacom module BM
- zabudované počítadlo prevádzkových hodín
- možnosť pripojenia merača získaného tepla
- pripájací systém s konektormi Rast 5
- snímače teploty kolektora a ohrievača vody s ponornými puzdrami priložené



## Solárny modul SM2

- doplnkový modul na riadenie solárneho systému až s 3 spotrebičmi tepla a 2 kolektorovými poľami, so snímačmi teploty kolektora a ohrievača vody s ponornými puzdrami
- jednoduchá konfigurácia regulátora pomocou preddefinovaných schém zapojenia
- v spojení s kotlami Wolf zvýšená úspora energie vďaka inteligentnému dohrievaniu zásobníka vody, t.j. znížením teploty ohrevu vody kotlom pri dostatočnom solárnom zisku (blokovanie kotla solárnym systémom), zobrazovanie údajov o množstve získaného tepla
- zobrazovanie požadovaných a skutočných ako aj max. a min. hodnôt v uplynulom dni v ovládacom module BM
- zabudované počítadlo prevádzkových hodín
- možnosť pripojenia merača získaného tepla
- pripájací systém s konektormi Rast 5



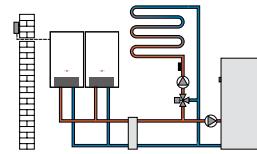
# Doplňková regulácia CGB / CGB-K / CGW / CGS

2-drôťová dátová zbernica eBus



## Kaskádový modul KM

- doplnkový modul na riadenie systémov s hydraulickým vyrovnávačom alebo kaskády až 4 kondenzačných kotlov
- jednoduchá konfigurácia regulátora pomocou preddefinovaných schém zapojenia
- riadenie jedného okruhu so zmiešavačom
- ovládací modul BM sa dá zasunúť do modulu KM alebo do nástenného držiaka ako diaľkové ovládanie
- vstup 0-10 V na pripojenie na riadiaci systém budovy, výstup 230 V na hlásenie poruchy
- pripájací systém s konektormi Rast 5



Rádiorhodiny (na signál DCF77) so snímačom vonkajšej teploty na automatické nastavenie hodín



Rádiorhodiny (na signál DCF77) na automatické nastavenie hodín



Rádiový vonkajší snímač (iba v spojení s rádioprijímačom obj. č. 27 44 209)



Rádioprijímač pre vonkajší snímač a diaľkové ovládanie vrátane rádiorhodín (na signál DCF77)



Rádiové diaľkové ovládanie (iba v spojení s rádioprijímačom obj. č. 27 44 209) Každý okruh so zmiešavačom môže mať len 1 diaľkové ovládanie.



ISM1 – Rozhranie s pripojením RS232 (Diaľkový komunikačný systém) na priamy alebo vzdialený vstup do regulácie cez PC a na hlásenie poruchy formou SMS, obsahuje: Modul ISM1 a softvér „WRS-Soft“

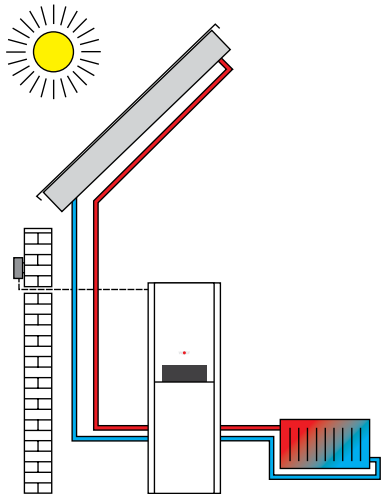


ISM2 – Rozhranie s pripojením USB na priamy vstup do regulácie cez PC a na hlásenie poruchy formou SMS, obsahuje: Modul ISM2 a softvér „WRS-Soft“



Modul ISM 4 – rozhranie LON na komunikáciu medzi reguláciou kotla a reguláciou budovy so sieťou LON

# Základná regulácia CSZ



## Ekvitermická regulácia riadenia teploty vrátane vonkajšieho snímača

- časový program na vykurovanie a ohrev vody
- podsvietený LCD displej
- jednoduché prechádzanie cez menu v slovenskom jazyku
- ovládanie otočným gombíkom s funkciou tlačidla
- 4 tlačidlá na najčastejšie používanie funkcie (informácie, jednorazový ohrev vody, predĺžené vykurovanie – „party“ tlačidlo, predĺžený útlm príp. prázdninový režim)
- dá sa doplniť modulom/modulmi zmiešavača MM (na riadenie max. 7 okruhov so zmiešavačom)
- diagnostika porúch



## Solárny modul SM1 na riadenie solárneho okruhu (zabudovaný v solárnej čerpadlovej skupine)

- riadenie solárneho okruhu so zvýšenou úsporou energie vďaka inteligentnému dohrievaniu zásobníka vody, t.j. znížením teploty ohrevu vody kotlom pri dostatočnom solárnom zisku (blokovanie kotla solárnym systémom)
- spínanie solárneho čerpadla rozdielom teplôt v okruhu s jedným spotrebičom tepla
- obmedzenie maximálnej teploty solárneho ohrievača vody
- zobrazovanie požadovaných a skutočných hodnôt v ovládacom module BM
- zabudované počítadlo prevádzkových hodín
- možnosť pripojenia merača získaného tepla
- pripájací systém s konektormi Rast 5
- snímače teploty kolektora a ohrievača vody s ponornými puzdrami priložené

## Prevádzkové režimy modulu BM



### Automatická prevádzka

Vykurovacia prevádzka v naprogramovaných časoch, ohrev pitnej vody v naprogramovaných časoch, cirkulačné čerpadlo v naprogramovaných časoch



### Letná prevádzka

Vykurovanie nie je v prevádzke, ohrev pitnej vody v naprogramovaných časoch, ochrana proti zamrznutiu je aktívna, ochrana čerpadla proti zadretiu je aktívna



### Stála vykurovacia prevádzka

Vykurovanie celých 24 hodín, ohrev pitnej vody celých 24 hodín, cirkulačné čerpadlo v naprogramovaných časoch



### Prevádzka v režime Útlm

Vykurovanie v úspornej prevádzke s nižšou teplotou, ohrev pitnej vody v naprogramovaných časoch, cirkulačné čerpadlo v naprogramovaných časoch



### Prevádzka v režime Standby (Pohotovostná prevádzka)

Vykurovanie nie je v prevádzke, ohrev pitnej vode nie je v prevádzke, protimrazová ochrana je aktívna, ochrana čerpadla proti zadretiu je aktívna



### Sevisná prevádzka (ovládací modul BM je nainštalovaný v kotle)

Prevádzka kotla pri plnom výkone na meranie a nastavenie spalín

# Doplnková regulácia CSZ



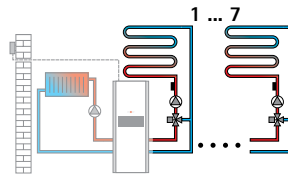
Základná regulácia s ovládacím modulom BM a solárnym modulom SM1 je súčasťou dodávky kondenzačného kotla

2-drôťová dátová zbernica eBus



## Modul zmiešavača MM

- doplnkový modul na riadenie jedného okruhu so zmiešavačom
- ekvitermická regulácia teploty prívodu vykurovania
- jednoduchá konfigurácia regulátora pomocou preddefinovaných schém zapojenia
- ovládací modul BM sa dá zasunúť do regulácie kotla alebo do nástenného držiaka ako diaľkové ovládanie
- pripájací systém s konektormi Rast 5
- snímač teploty prívodu priložený



Rádiohodiny (na signál DCF77) so snímačom vonkajšej teploty na automatické nastavenie hodín.



Rádiohodiny (na signál DCF77) na automatické nastavenie hodín.



Rádiový vonkajší snímač (iba v spojení s rádioprijímačom obj. č. 27 44 209)



Rádioprijímač pre vonkajší snímač a diaľkové ovládanie vrátane rádiohodín (na signál DCF77).



Rádiové diaľkové ovládanie (iba v spojení s rádioprijímačom obj. č. 27 44 209) Každý okruh so zmiešavačom môže mať len 1 diaľkové ovládanie.

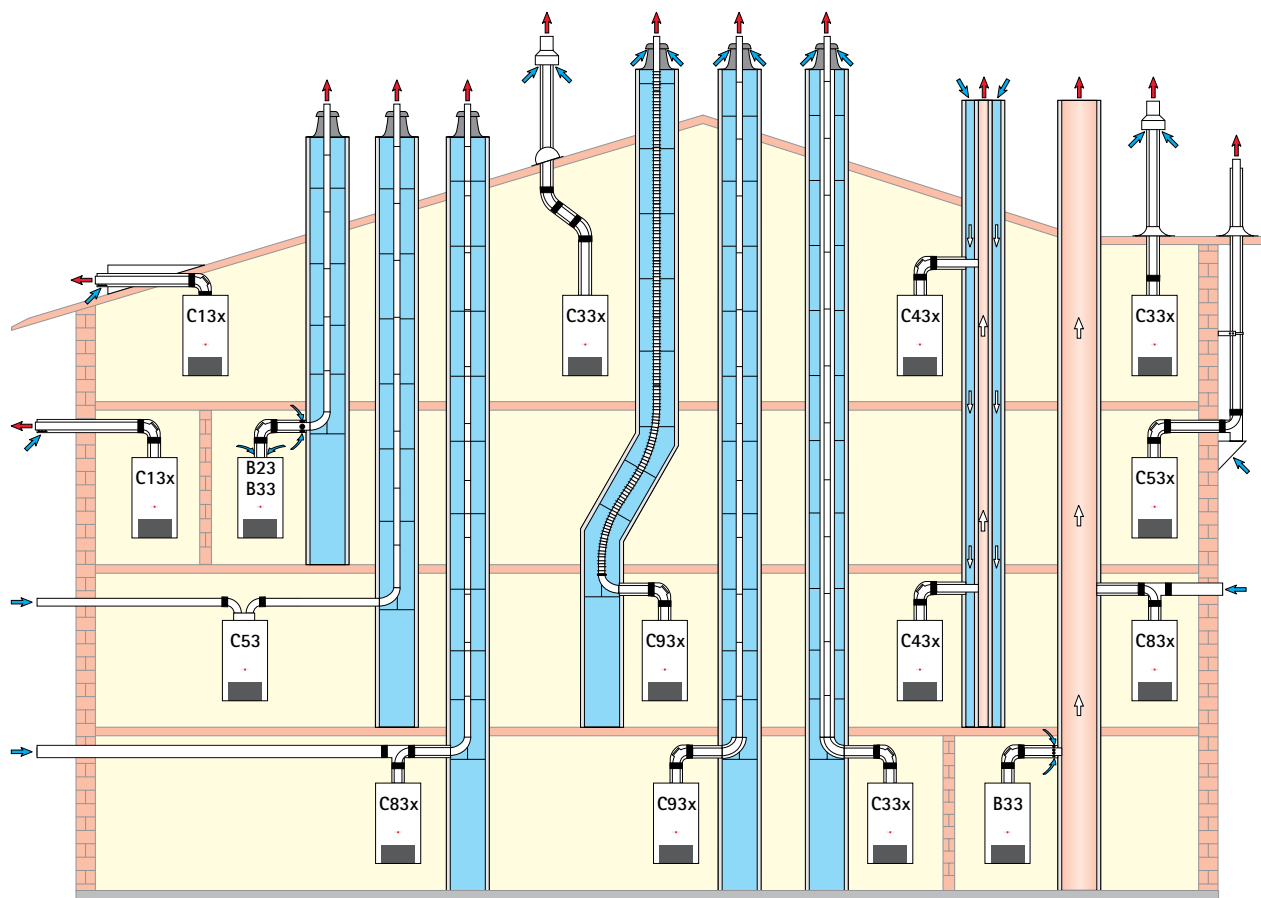


Modul ISM 4 – rozhranie LON na komunikáciu medzi reguláciou kotla a reguláciou budovy so sieťou LON.



WRS – diaľkový komunikačný systém na priame alebo diaľkové pripojenie počítača na ovládanie regulácie alebo chybové hlásenia SMS, obsahuje rozhranie ISM1 a softvér „WRS-Soft“.

# Systemy na prívod vzduchu a odvod spalín pre závesné kondenzačné kotly do 24 kW, kondenzačné centrály a solárnu kotlovú zostavu



Výrobné varianty kondenzačných kotlov do 24 kW		Maximálna dĺžka <sup>1)</sup> [m]	
		DN60/100	DN80/125
B23	odvod spalín v šachte a prívod vzduchu na spaľovanie bezprostredne nad kotlom (závislý od vzduchu v miestnosti) + 2 m vodorovný dymovod	-	30
B33	odvod spalín DN 80 v šachte + 2 m vodorovný koncentrický dymovod (závislý od vzduchu v miestnosti)	13	30
B33	pripojenie na komín odolný proti vlhkosti s vodorovnou koncentrickou prípojkou (závislý od vzduchu v miestnosti)	výpočet DIN EN 13384 (systém LAS, výrobca komínových systémov)	
C13x	vodorovný koncentrický dymovod cez šikmú strechu, nevhodné pre CGB-11 s DN 60/100 (nezávislý od vzduchu v miestnosti – redukciu dodá montážna firma)	9	10
C13x	pripojenie cez vonkajšiu stenu (nezávislý od vzduchu v miestnosti) (pre DE < 11 kW)	5	10
C33x	zvislý koncentrický dymovod cez šikmú alebo plochú strechu, zvislý koncentrický dymovod uložený v šachte (nezávislý od vzduchu v miestnosti)	9	22
C43x	odvod spalín napojený do komína odolného proti vlhkosti (LAS), maximálna dĺžka prípojky od stredu kolena na kotle po pripojenie 2 m (nezávislý od vzduchu v miestnosti)	výpočet DIN EN 13384 (systém LAS, výrobca komínových systémov)	
C53	pripojenie na odvod spalín v šachte a prívod vzduchu cez vonkajšiu stenu	-	30
C53x	pripojenie na odvod spalín na fasáde (nezávislý od vzduchu v miestnosti)	-	22
C83x	koncentrické pripojenie na odvod spalín na komín odolný proti vlhkosti a prívod vzduchu na spaľovanie cez vonkajšiu stenu (nezávislý od vzduchu v miestnosti)	-	30
C83x	koncentrické pripojenie na odvod spalín na komín odolný proti vlhkosti a prívod vzduchu na spaľovanie cez vonkajšiu stenu (nezávislý od vzduchu v miestnosti)	výpočet DIN EN 13384 (systém LAS, výrobca komínových systémov)	
C93x	zvislý neohybný/ohybný odvod spalín v šachte DN 80 + 2 m vodorovný koncentrický dymovod	13	22

<sup>1)</sup> dispozičný tlak ventilátora: 12–90 Pa (Maximálna dĺžka je celková dĺžka od kotla až do vyústenia odvodu spalín).

Upozornenie: Systémy C33x a C83x sú vhodné i do garáží. Montáž treba prispôbiť stavebným a iným predpisom v príslušnej krajine. Inštaláciu a najmä montáž revizných dielov a prívodu vzduchu (nad 50 kW musí byť inštalovaný prívod vzduchu) treba konzultovať s kominárskou firmou.

Údaje o dĺžke dymovodu platia iba pre koncentrický dymovod a odvod spalín a len v prípade, že boli použité originálne diely Wolf.

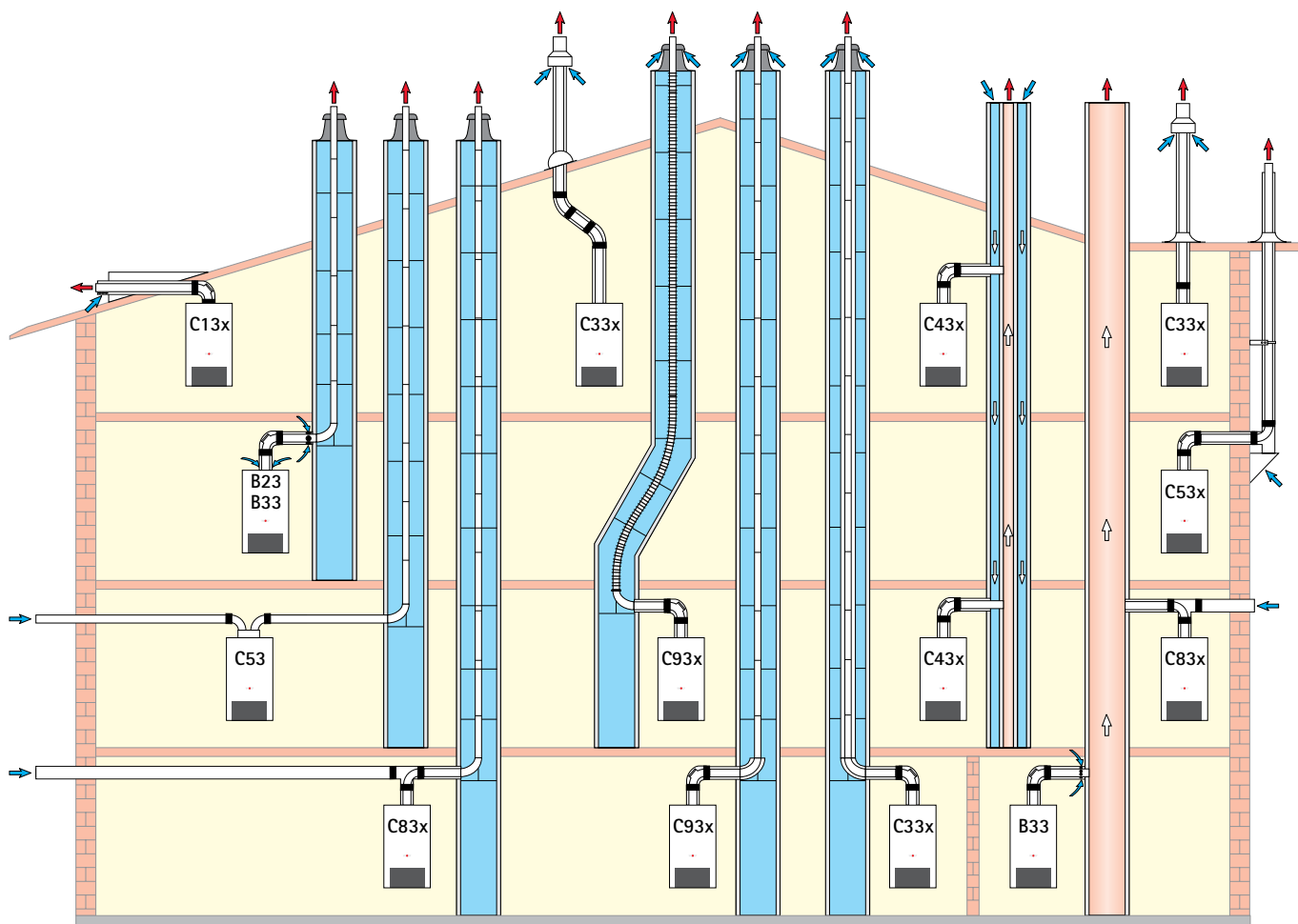
Systémy koncentrických dymovodov DN60/100 a DN80/125 sú systémovo certifikované spolu s plynovými kondenzačnými kotlami Wolf.

Použiť sa môžu nižšie uvedené koncentrické dymovody alebo odvody spalín s certifikáciou CE-0036-CPD-9169003:

- odvod spalín DN80
- koncentrický dymovod DN60/100 a 80/125
- koncentrický dymovod (na fasáde) DN80/125
- ohybný dymovod DN83

Potrebné identifikačné štítky a certifikáty sú priložené k danému príslušenstvu Wolf. Pri montáži treba dodržať príslušné montážne návody.

# Systemy na prívod vzduchu a odvod spalín pre závesné kondenzačné kotly od 35 do 50 kW



Výrobné varianty			Maximálna dĺžka <sup>1)</sup> [m]		
			CGB-35	CGB-K40-35	CGB-50
B23	odvod spalín v šachte a prívod vzduchu na podporu horenia bezprostredne nad kotlom (závislý od vzduchu v miestnosti)	DN80	30	20	20
		DN110	35	28	28
B33	odvod spalín v šachte s vodorovnou koncentrickou prípojkou (závislý od vzduchu v miestnosti)	DN80	30	20	20
		DN110	35	28	28
B33	odvod spalín do komína odolného proti vlhkosti s vodorovnou koncentrickou prípojkou (kotol závislý od vzduchu v miestnosti)		výpočet podľa DIN EN 13384 (výrobca komínových systémov)		
C13x	vodorovný koncentrický dymovod cez šikmú strechu (kotol nezávislý od vzduchu v miestnosti – prechodový diel dodá montážna firma)		20	11	11
C33x	zvislý koncentrický dymovod cez šikmú alebo plochú strechu, zvislý koncentrický dymovod uložený v šachte (kotol nezávislý od vzduchu v miestnosti)		22	13	13
C43x	odvod spalín napojený do komína odolného proti vlhkosti (LAS), maximálna dĺžka prípojky od stredu kolena na kotle po pripojenie 2 m (kotol nezávislý od vzduchu v miestnosti)		výpočet podľa DIN EN 13384 (výrobca komínových systémov)		
C53	pripojenie na odvod spalín v šachte a prívod vzduchu cez vonkajšiu stenu (kotol nezávislý od vzduchu v miestnosti)	DN80	30	20	20
		DN110	35	28	28
C53x	pripojenie na odvod spalín na fasáde (kotol nezávislý od vzduchu v miestnosti)	DN80	22	15	15
C83x	pripojenie na odvod spalín v šachte a prívod vzduchu cez vonkajšiu stenu (kotol nezávislý od vzduchu v miestnosti)	DN80	30	20	20
		DN110	35	28	28
C83x	koncentrické pripojenie na odvod spalín na komín odolný proti vlhkosti a prívod vzduchu na podporu horenia cez vonkajšiu stenu (kotol nezávislý od vzduchu v miestnosti)		výpočet podľa DIN EN 13384 (výrobca komínových systémov)		
C93x	Abgasleitung für den Schachteinbau starr oder flexibel mit waagerechter konzentrischer Anschlussleitung	DN80	22	15	15
		DN110	30	22	22

<sup>1)</sup> dispozičný tlak ventilátora: CGB-35: 10–115 Pa, CGB-50: 10–145 Pa, CGB-K40-35: 10–115 Pa  
(Maximálna dĺžka je celková dĺžka od kotla až do výustenia odvodu spalín).

#### Upozornenie:

Typy C33x a C83x sú vhodné aj na umiestnenie v garážach.

Príklady montáže treba prispôbiť miestnym stavebným predpisom v jednotlivých krajinách.

Inštaláciu revizných otvorov a otvorov na prívod vzduchu treba konzultovať s kominárstvom.

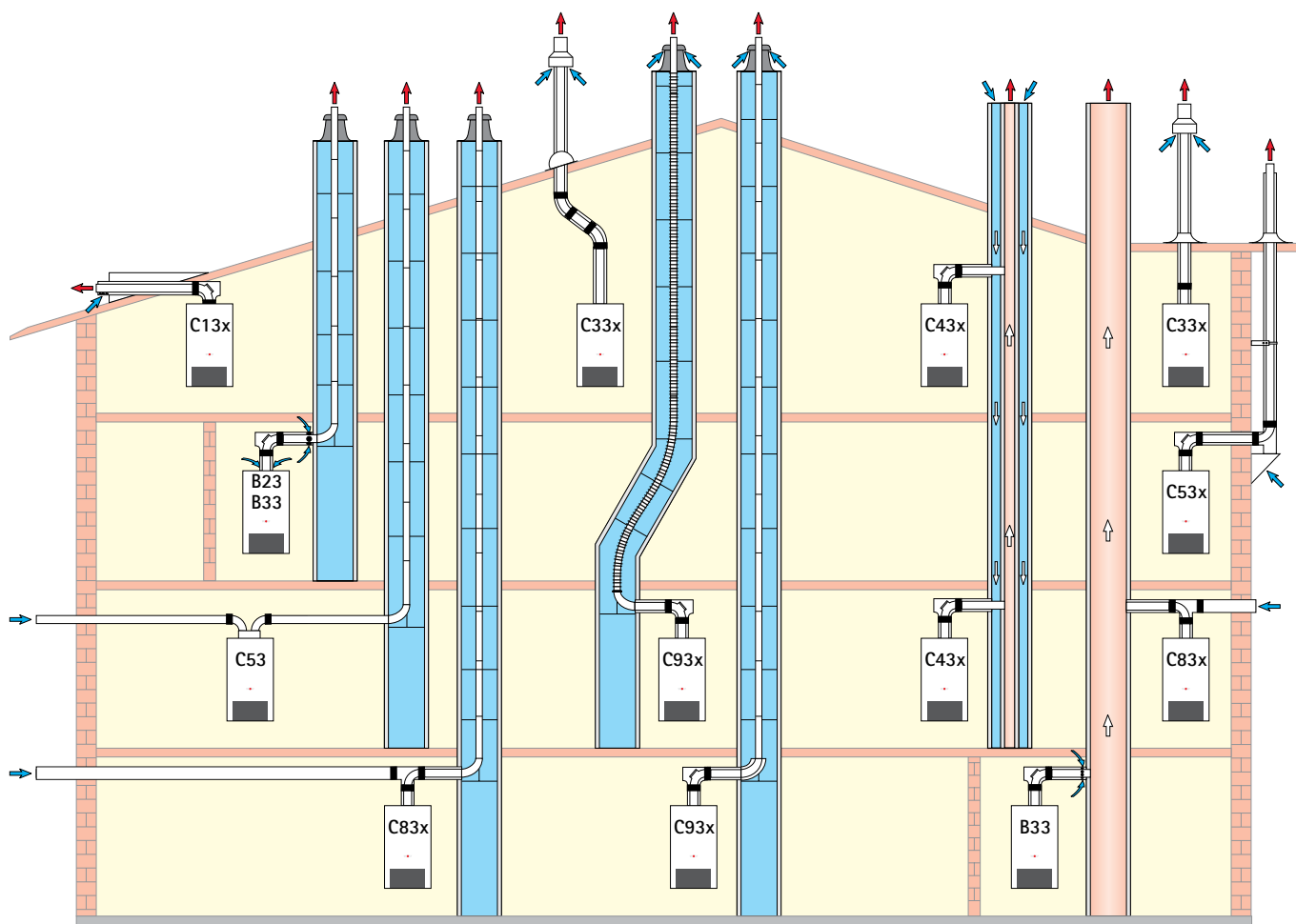
Údaje o dĺžke koncentrického dymovodu a dymovodu platia len pre originálne komponenty Wolf.

Použiť sa môžu nižšie uvedené koncentrické dymovody alebo odvody spalín s certifikátom CE-0036-CPD-9169003:

- odvod spalín DN 80
- koncentrický dymovod DN 80/125
- odvod spalín DN 110
- koncentrický dymovod (na fasáde) DN 80/125
- ohybný dymovod DN 83

Potrebné identifikačné štítky a certifikáty sú priložené k danému príslušenstvu Wolf. Pri montáži treba dodržať príslušné montážne návody.

# Systemy na prívod vzduchu a odvod spalín pre závesné kondenzačné kotly od 75 do 100 kW



Druh pripojenia plynových kondenzačných kotlov		Maximálna dĺžka <sup>1)</sup> [m]	
		CGB-75	CGB-100
B23	odvod spalín v šachte a prívod vzduchu na horenie bezprostredne nad kotlom (závislý od vzduchu v miestnosti)	DN110 23 DN110/160 <sup>2)</sup> 50	23 50
B33	odvod spalín v šachte s vodorovnou koncentrickou prípojkou (závislý od vzduchu v miestnosti)	DN110 23 DN110/160 <sup>2)</sup> 50	23 50
B33	odvod spalín v šachte s vodorovnou koncentrickou prípojkou (závislý od vzduchu v miestnosti)	výpočet podľa DIN EN 13384 (výrobca kominových systémov)	
C13x	vodorovný koncentrický dymovod cez šikmú strechu (kotol nezávislý od vzduchu v miestnosti – prechodový diel dodá montážna firma)	DN110/160	14
C33x	zvislý koncentrický dymovod cez šikmú alebo plochú strechu (kotol nezávislý od vzduchu v miestnosti)	DN110/160	14
C43x	odvod spalín napojený do kominá odolného proti vlhkosti (LAS), maximálna dĺžka prípojky od stredu kolena na kotle po pripojenie 2 m (kotol nezávislý od vzduchu v miestnosti)	výpočet podľa DIN EN 13384 (výrobca kominových systémov)	
C53	pripojenie na odvod spalín v šachte a prívod vzduchu cez vonkajšiu stenu (kotol nezávislý od vzduchu v miestnosti)	DN110 23 DN110/160 <sup>2)</sup> 50	23 50
C53x	pripojenie na odvod spalín na fasáde (nezávislý od vzduchu v miestnosti)	DN110	15
C83x	pripojenie na odvod spalín v šachte a prívod vzduchu cez vonkajšiu stenu (kotol nezávislý od vzduchu v miestnosti)	DN110 23 DN110/160 <sup>2)</sup> 50	23 50
C83x	koncentrické pripojenie na odvod spalín na podporu horenia cez vonkajšiu stenu (nezávislý od vzduchu v miestnosti)	výpočet podľa DIN EN 13384 (výrobca kominových systémov)	
C93x	zvislý neohybný/ohybný odvod spalín v šachte s vodorovným koncentrickým dymovodom	DN110 14 DN110/160 <sup>2)</sup> 45	14 39

<sup>1)</sup> dispozičný dopravný tlak ventilátora: CGB-75 12 – 145 Pa, CGB-100 12 – 200 Pa (na výpočet dĺžky rúr na prívod vzduchu a odvod spalín pozri Výpočet dĺžky prívodu vzduchu a odvodu spalín na s. 54)

<sup>2)</sup> rozšírenie v šachte z DN 100 na DN 160

Upozornenie: Typy C33x a C83x sú vhodné aj na umiestnenie v garážach.

Montážne predpisy treba prispôsobiť miestnym stavebným predpisom v jednotlivých krajinách.

Inštaláciu meracích hrdiel a otvorov na prívod vzduchu treba konzultovať s kominárstvom.

Údaje o dĺžke koncentrického dymovodu a dymovodu platia len pre originálne komponenty Wolf.

Použiť sa môžu nižšie uvedené koncentrické dymovody alebo odvody spalín s certifikátom CE-0036-CPD-9169003:

- odvod spalín DN 110, 160 a 200
- koncentrický dymovod DN 110/160, DN 160/225 a DN 200/300
- koncentrický dymovod (na fasáde) DN 110/160
- ohybný dymovod DN 110

Potrebné identifikačné štítky a certifikáty sú priložené k danému príslušenstvu Wolf. Pri montáži treba dodržať príslušné montážne návody.

# Kondenzačné kotly ComfortLine

**CGB** Závesný kondenzačný kotol na vykurovanie s možnosťou pripojenia externého zásobníkového ohrievača vody.

**CGB-K** Závesný kondenzačný kotol na vykurovanie a prietokový ohrev pitnej vody.

**CGW** Závesná kondenzačná centrála na vykurovanie a ohrev pitnej vody s integrovaným vrstvovým zásobníkom vody.

**CGS** Stacionárna kondenzačná centrála na vykurovanie a ohrev pitnej vody s integrovaným vrstvovým zásobníkom vody.

**CSZ** Solárna kotlová zostava na vykurovanie a ohrev pitnej vody.

Kotly schválené podľa smerníc Európskej únie s teplotou prívodu do 90 °C a dovoleným prevádzkovým tlakom vody 3 bary, na plynulé znižovanie prevádzkovej teploty až po vnútornú priestorovú teplotu; výkon kotla modulovaný s automatickým riadením pomeru vzduchu a paliva, horák s predzmiešavaním prednastavený vo výrobe na zemný alebo skvapalnený plyn, s uzavretou spaľovacou komorou, prívod spaľovacieho vzduchu závislý alebo nezávislý na priestore kotolne. Kotly sú schválené i na inštaláciu v garážach.

Regulácia kotla s automatikou spaľovania, elektronickým zapáľovaním a ionizačnou kontrolou plameňa, ventilátor s plynule regulovanými otáčkami. Modulované kotlové čerpadlo riadené signálom z kotla v závislosti na výkone.

Plášť kotla chránený bielou práškovou farbou RAL 9016.

	CGB 11 20 24	CGB 35 50 75 100	CGB mit CSW 120	CGB-K 20 24	CGB-K 40-35	CGW 11/100 20/120 24/140	CGS 20/160 24/200	CSZ 11/300 20/300 24/300
<b>Príslušenstvo</b>								
<b>Regulácia a príslušenstvo regulácie</b>								
Ovládací modul BM	○	○	○	○	○	○	○	●
Nástenný držiak	○	○	○	○	○	○	○	○
Analógové diaľkové ovládanie AFB	○	○	○	○	○	○	○	○
Modul zmiešavača MM	○	○	○	○	○	○	○	○
Solárny modul SM1	○	○	○	○	○	○	○	●
Solárny modul SM2	○	○	○	○	○	○	○	
Kaskádový modul KM	○	○						
Merač tepla na meranie solárnych ziskov	○	○	○	○	○	○	○	○
Rádiododiny so snímačom vonkajšej teploty	○	○	○	○	○	○	○	○
Rádiododiny na automatické nastavenie hodín	○	○	○	○	○	○	○	○
Rádioprijímač na príjem signálu z rádiového diaľkového ovládania a rádiového vonkajšieho snímača	○	○	○	○	○	○	○	○
Modul ISM4 – rozhranie LON	○	○	○	○	○	○	○	○
WRS – diaľkový komunikačný systém	○	○	○	○	○	○	○	○
Diaľkový telefonický kontakt	○	○	○	○	○	○	○	○
<b>Hydraulické a pripájacie príslušenstvo</b>								
Plynový kohút rohový alebo priamy, pochrómovaný, s tepelnou poistkou	○	○	○	○	○	○	○	●
Poistný ventil Rp 1/2" na tlak 3 bary	○	○	○	○	○	○	○	●
Odpadový lievik R 1" so sifónom a rozetou zo šedého plastu	○	○	○	○	○	○	○	●
<b>Príslušenstvo na inštaláciu pod omietku</b>								
Gulový kohút G 3/4", chrómovaný	○		○	○		○	○	
Gulový kohút G 3/4" s prípojkou na poistný ventil R 1/2", chrómovaný	○		○	○		○	○	
Prípojka na teplú vodu G 1/2", chrómovaná				○		○		
Prípojka na studenú vodu G 1/2", chrómovaná	○			○		○		
Pripájacia súprava na inštaláciu pod omietku	○		○	○		○	○	
Pripájacia súprava na inštaláciu pod omietku (na pitnú vodu)						○		

# Kondenzačné kotly ComfortLine

	CGB 11 20 24	CGB 35 50 75 100	CGB mit CSW 120	CGB-K 20 24	CGB-K 40-35	CGW 11/100 20/120 24/140	CGS 20/160 24/200	CSZ 11/300 20/300 24/300
<b>Príslušenstvo na inštaláciu nad omietku</b>								
Guľový kohút priamy Rp 3/4", chrómovaný	○		○	○		○	○	
Guľový kohút priamy Rp 3/4" s prípojkou na poistný ventil R 1/2", chrómovaný	○		○	○		○	○	
Prípojka na teplú vodu G 1/2", chrómovaná				○		○		
Prípojka na studenú vodu G 1/2", chrómovaná				○		○		
Pripájacia súprava na inštaláciu nad omietku	○		○	○		○	○	
Pripájacia súprava na inštaláciu nad omietku zostavená							○	
Súprava kohútov na pripojenie vykurovacieho okruhu		○			○			
Hydraulický vyrovnávač s tepelnou izoláciou a kompletným prepojením na 1 alebo 2 kotly		○ iba pre CGB- 75/100						
Pripájacia súprava na inštaláciu nad omietku (na pitnú vodu)						○		
<b>Príslušenstvo pripájacích súprav</b>								
Súprava na pripojenie soláru k CGS/CGW						○	○	
Pripájacia súprava CGS veľká							○	
Súprava na pripojenie prívodu a späťochy vykurovacieho a solárneho okruhu								○
Súprava na pripojenie studenej a teplej vody s termostatickým zmiešavačom a úsporným cirkulačným čerpadlom								○
<b>Príslušenstvo cirkulácie</b>								
Cirkulačné čerpadlo s analógovými spínacími hodinami		○				○	○	
Súprava cirkulácie s čerpadlom so spínacími hodinami		○				○	○	
Úsporné cirkulačné čerpadlo								○
<b>Ostatné príslušenstvo</b>								
Kryt prípojok		○				○	○	
Horný kryt kotla							○	
Podesta výškovo nastaviteľná na nerovnú podlahu								○
Ochranná anóda s externým zdrojom napätia							○	○
Súprava s meračom tepla								○
<b>Zásobníkový ohrievač vody CSW-120</b>	○							
<b>Príslušenstvo na odvod spalín a prívod vzduchu</b>								
Koncentrický spalínovod	○	○	○	○	○	○	○	○
Vonkajší spalínovod na fasádu	○	○	○	○	○	○	○	○
Pripájacia súprava na spalínovod v šachte	○	○	○	○	○	○	○	○

- v obsahu dodávky
- možné príslušenstvo

# WOLF

Energiesparen und Klimaschutz serienmäßig



**KKH**

K K H spol. s r.o., Galvaniho 7, 821 04 Bratislava, tel.: 02 4820 0802, fax: 02 4820 0822, e-mail: kkh@kkh.sk, www.kkh.sk