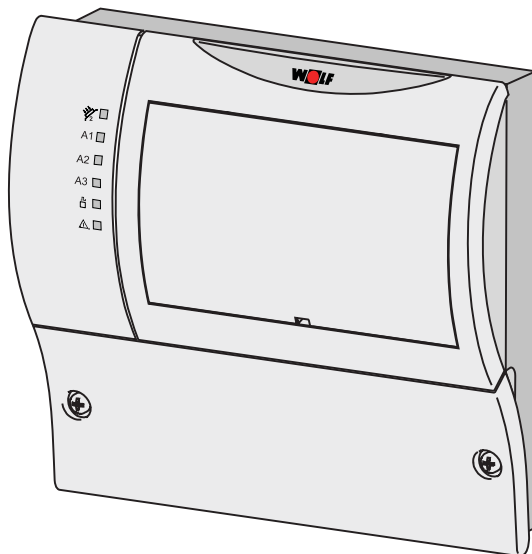


Návod na montáž a obsluhu

Solárny modul SM2

NOVINKA*„Solárne zastavenie funkcie kotla“*

Bezpečnostné predpisy	3
Normy a predpisy	4
Výklad pojmov	5
Skratky a opis zariadenia	6
Montáž	7
Nastavenie spínača DIP	8
Prevádzkový režim	9
Prehľad zariadení	10
Opis zariadenia	11-13
Elektrické pripojenie	14-26
Zoznam parametrov	27
Opis parametrov	
01 Zapínacia diferencia solárneho ohrievača vody 1	28
02 Vypínacia diferencia solárneho ohrievača vody 1	28
03 Ochranná funkcia kolektora	28
04 Kritická kolektorová teplota	28
05 Maximálna kolektorová teplota	29
06 Maximálna teplota solárneho ohrievača 1	29
07 Priradenie solárneho ohrievača vody 1/2	29
08 Meranie množstva získaného tepla	30
09 Prietok	31
10 Výber média	31
11 Pripojenie na zbernicu eBus	31
12 Konfigurácia zariadenia	32
13 Regulácia otáčok čerpadla	33
14 Zapínacia diferencia solárneho ohrievača vody 2	33
15 Vypínacia diferencia solárneho ohrievača vody 2	33
16 Maximálna teplota solárneho ohrievača vody 2	34
17 Priradenie solárneho ohrievača vody 2	34
18 Hodnota nastavená výrobcom	34
19 Zapínacia diferencia pri zvyšovaní teploty spiatocky	34
20 Vypínacia diferencia zvyšovania teploty spiatocky	34
21 Prednostný ohrievač vody	34
22 Zapínacia diferencia paralelnej prevádzky ohrievačov vody	35
23 Teplotná diferencia pri prevádzke s bajpasom	35
24 Funkcia výstupu A4	35
25 Zapínacia teplota termostatu	36
26 Vypínacia diferencia termostatu	36
27 Funkcia rúrkového kolektora	36
28 Funkcia protimrazovej ochrany	36
50 Skúška relé	37

Doplňkové funkcie

Blokovanie ohrevu ohrievača vody – Solárny stop kotla ...	37
Blokovanie funkcie ochrany proti legionelám	37-38
Ochrana čerpadla proti zadretiu	38
Nastavenie štandardných hodnôt (resetovanie)	38
Maximálna teplota ohrievača vody a kolektora počas 24 hodín	38
Prevádzkové hodiny	38
Vynulovanie hodnôt	38
Hlásenie porúch	39
Odpory snímačov	40
Technické údaje	41
Poznámky.....	42-43

Bezpečnostné predpisy

V tomto návode sa používajú tieto symboly a výstražné značky. Najdôležitejšie upozornenia sa týkajú ochrany zdravia osôb a prevádzkovej bezpečnosti.



Nedodržanie týchto upozornení môže vážne ohroziť život a zdravie osôb a poškodiť zariadenie.



Nebezpečenstvo úrazu elektrickým prúdom!

Pozor: Pred demontážou ochranného krytu treba vypnúť hlavný vypínač.

Ak je hlavný vypínač zariadenia zapnutý, manipulácia s elektrickými súčiastkami, zapojeniami a kontaktmi je životu nebezpečná!

Pripájacie svorky sú pod napätím, aj keď je hlavný vypínač vypnutý.

Pozor

Nedodržanie týchto upozornení spôsobí poškodenie a funkčnú poruchu zariadenia.

Normy a predpisy

Prístroj a príslušenstvo regulácie zodpovedajú týmto predpisom:

Smernice Európskej únie

- 2006/95/EG Smernica o nízkom napätí
- 2004/108/EG Smernica o elektromagnetickej znášateľnosti

Normy Európskej únie

- EN 60730-1
- EN 55014-2
- EN 60529

Inštalácia a uvedenie do prevádzky

- Reguláciu zariadenia a pripojené príslušenstvo smie nainštalovať a uviesť do prevádzky len odborník – elektrikár s príslušným oprávnením.
- Dodržiavajte predpisy miestneho dodávateľa elektrickej energie a miestne predpisy

V krajine výrobcu sú to:

- DIN VDE0100 Predpisy pre zriaďovanie silnoprúdových zariadení do 1000V
- DIN VDE0105-100 Prevádzka elektrických zariadení

Upozornenia

- Bezpečnostné a kontrolné zariadenia sa nesmú odstrániť, zakryť ani vyradiť z prevádzky!



- Zariadenie sa môže prevádzkovať len v bezchybnom technickom stave. Poruchy a poškodenia, ktoré majú vplyv na bezpečnosť, treba ihneď odstrániť.
- Pri nastavení teploty na ohrevu vody na vyššiu hodnotu teplotu ako 60° treba na výstup ohrievača nainštalovať termostatický ventil na primiešavanie studenej vody, ináč hrozí nebezpečenstvo obarenia.

Údržba a opravy

- Pravidelne kontrolujte funkčnosť elektrických častí.
- Poruchy a poškodenia môže odstraňovať len zaškolený odborný pracovník.
- Poškodené súčiastky sa môžu nahradiť len originálnymi súčiastkami firmy Wolf.
- Treba dodržiavať predpísané hodnoty elektrického istenia (pozri technické údaje).

Pozor

Výrobca ani dodávateľ nezodpovedajú za škody spôsobené použitím inej ako dodanej regulácie, neodbornou manipuláciou a neodbornými zásahmi do systému.

Výklad pojmov**Kolektorová teplota**

Kolektorová teplota je teplota, ktorú dosiahne médium, pôsobením slnečného žiarenia na kolektor. Meria sa na výstupe kolektora, resp. kolektorového poľa.

Teplota ohrievača vody

Teplota ohrievača vody je teplota, ktorá sa meria v dolnej časti zásobníka vo výške solárneho výmenníka tepla.

Prietok

Prietok je množstvo média, ktoré prečerpá čerpadlo v solárnom okruhu za časovú jednotku. Prietok sa udáva napr. v l/min.

Zisk

Zisk je množstvo tepla vyprodukované solárnym zariadením. Vypočíta sa z prietoku a teplotného rozdielu medzi kolektorovou teplotou a teplotou spiatočky. Túto hodnotu tvorí súčet za určitý časový úsek (deň) alebo celkový súčet. Udáva sa vo Wh, kWh alebo MWh.

Tepelný výkon

Tepelný výkon je aktuálne množstvo tepla získané za jednotku času. Táto hodnota sa udáva v kW.

Solárny ohrievač vody

Solárny ohrievač vody je zásobník zohrievaný solárnym zariadením.

Solárny ohrev

Ohrev ohrievača pri chode čerpadla solárneho okruhu.

Čerpadlo solárneho okruhu

Čerpadlo zabezpečuje obeh média v solárnom okruhu.

Skratky

SFK1	–	snímač kolektorovej teploty v poli 1
SFK2	–	snímač kolektorovej teploty v poli 2
SFS1	–	snímač solárneho ohrievača vody 1
SFS2	–	snímač solárneho ohrievača vody 2
RLF	–	snímač spiatočky
BPF	–	snímač bajpasu
PF	–	snímač akumuláčného zásobníka
DFG	–	snímač prietoku
SKP1	–	čerpadlo solárneho okruhu 1
SKP2	–	čerpadlo solárneho okruhu 2
ZKP	–	cirkulačné čerpadlo
USP	–	čerpadlo na prehriatie celého objemu ohrievača
3WUV1	–	trojcestný prepínací ventil 1
3WUV2	–	trojcestný prepínací ventil 2
el. V1	–	elektrický ventil 1
el. V2	–	elektrický ventil 2

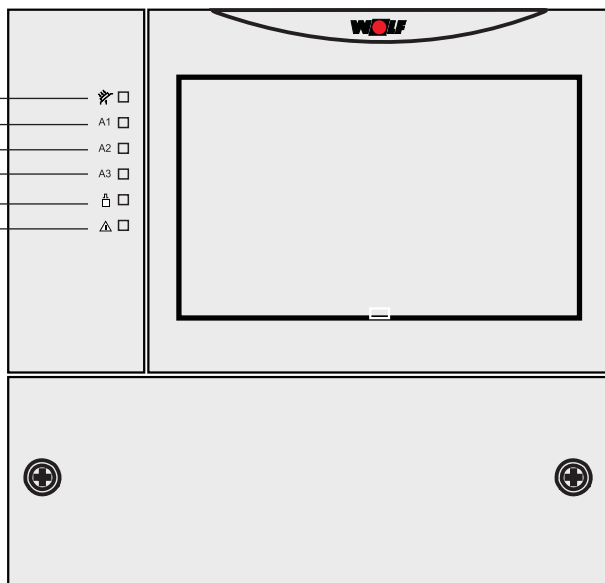
Opis prístroja

Solárny modul (SM2) slúži na reguláciu termických solárnych zariadení s maximálne dvomi kolektorovými poľami a dvomi solárnymi ohrievačmi.

Voľba jedného z jedenástich vopred nakonfigurovaných variantov nastavení umožňuje prispôsobenie modulu danému zariadeniu. Pri určitých konfiguráciách sústavy možno merať množstvo získaného tepla. Toto množstvo tepla sa určuje buď meračom tepla (príslušenstvo) z nameraného prietoku alebo zo zadanej hodnoty prietoku (pričom je potrebný snímač spiatočky). Ovládacím modulom BM alebo BMSolar sa dajú meniť parametre a zobrazovať hodnoty a hlásenie porúch.

SM2 má zbernicu eBus a dá sa integrovať do regulačného systému Wolf.

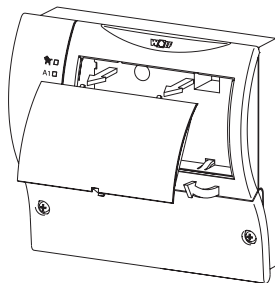
čerpadlo solárneho okruhu 1
výstup A1*
výstup A2*
výstup A3*
zbernica eBus
porucha



* Obsadenie výstupov závisí od zvoleného variantu zariadenia.

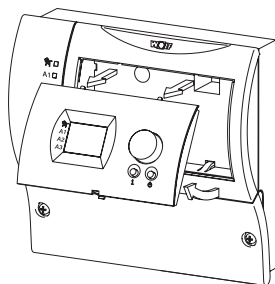
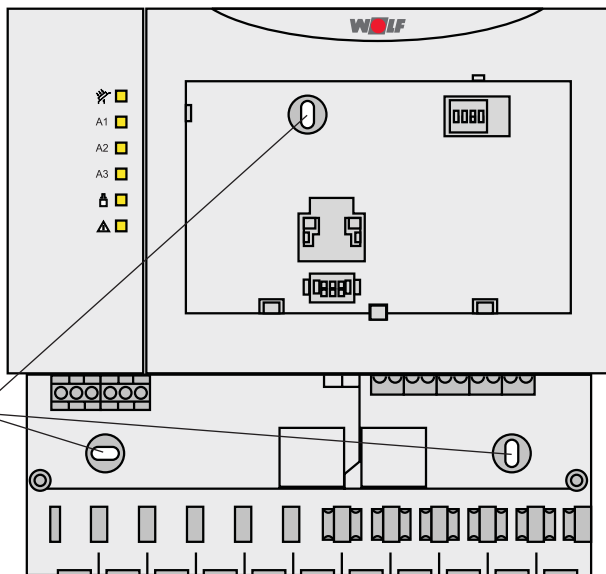
Montáž solárneho modulu

- Vyberte solárny modul z obalu.
- Priskrutkujte ho na podomietkovú dózu Ø 55 mm alebo ho upevnite priamo na stenu.
- Solárny modul SM2 zapojte podľa návodu na montáž.



Upozornenie: Vedenia snímačov teploty, prietoku a zbernice eBus neinštalujte počas stavebnej prípravy súběžne so sieťovými rozvodmi.

upevňovacie
otvory



Ovládací modul BM alebo BM-Solar sa dá osadiť do solárneho modulu, okrem toho aj ako diaľkové ovládanie do nástenného držiaka.

Pri zapojení solárneho modulu do regulačného systému Wolf, v ktorom je už ovládací modul BM, samostatný ovládací modul nie je potrebný.

Bližšie informácie sú uvedené v návode na obsluhu ovládacieho modulu BM alebo BM-Solar.

Nastavenie prepínača DIP/ Zapínanie a vypínanie solárneho modulu

V skrinke solárneho modulu sa nachádza štvorpólový prepínač DIP prístupný po odstránení krytu, resp. ovládacieho modulu.

Prepínačom DIP sa dá modul zapnúť (ON) a vypnúť (OFF). Pri vypnutom module je ochrana proti zadretiu čerpadla stále aktívna.

Nastavenie výrobcom:



Prepínače DIP 2 a 3 nie sú aktívne.

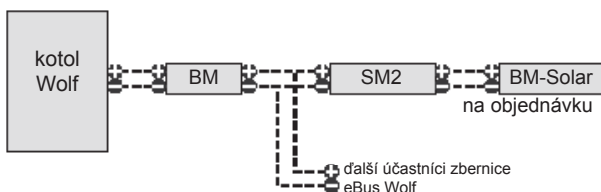
Prepínač DIP 4 **musí** byť nastavený na funkciu zapnutý ON.

Prevádzkový režim

Solárny modul SM2 sa dá používať v rozličných prevádzkových režimoch.

a) SM2 v rámci regulačného systému Wolf

Solárny modul SM2 sa dá zapojiť do regulačného systému Wolf. Ovláda sa ovládacím modulom BM s adresou 0. Okrem toho sa dá na SM2 pripojiť ovládací modul BM-Solar. V takom prípade sa dá ovládať modulom BM s adresou 0 a modulom BM-Solar.



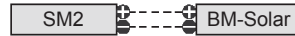
Ak je solárny ohrievač vody priradený k inému ovládacímu modulom BM, dá sa ovládať aj z tohto modulu BM. Pri zariadeniach s dvomi ohrievačmi, ktoré sú priradené k dvom rozličným modulom BM, dá sa solárny modul ovládať aj z týchto dvoch modulov BM (pozri Opis parametrov *SOLDT/P01* a *SOLDT/P11*).

Upozornenie

Do jedného regulačného systému Wolf možno zapojiť len **jeden** SM 2.

b) SM2 (Stand-alone) s ovládacím modulom BM-Solar

Modul sa prevádzkuje s ovládacím modulom BM-Solar.



BM-Solar sa dá osadiť do solárneho modulu SM2 alebo sa dá osadiť do nástenného držiaka (príslušenstvo) a použiť ako diaľkové ovládanie.

c) SM2 (Stand-alone) bez ovládacieho modulu

Solárny modul sa môže prevádzkovať bez ovládacieho modulu, no v takom prípade sa nedá ovládať a nedajú sa z neho odčítavať hodnoty.

Výstupy a poruchy sa dajú identifikovať podľa svetielka LED na prednej časti krytu.

Solárny modul SM2 obsahuje jedenásť rozličných variantov zariadenia s maximálne dvomi solárnymi ohrievačmi vody a dvomi kolektorovými poľami. Výber vhodného variantu zariadení sa vykoná prostredníctvom parametra 12 – konfigurácia zariadenia.

Prehľad zariadení:

Konfigurácia zariadenia	Zariadenie	Počet solárnych ohrievačov	Počet kolektorových pólí
1	jednookruhové zariadenie	1	1
2	jednookruhové zariadenie so zvyšovaním teploty späťochy na podporu vykurovania	1	1
3	dvojokruhové zariadenie s dvomi solárnymi ohrievačmi v paralelnej prevádzke	2	1
4	dvojokruhové zariadenie s dvomi solárnymi ohrievačmi s prednostným ohrevom	2	1
5	dvojokruhové zariadenie s dvomi kolektorovými poľami a dvomi čerpadlami solárnych okruhov	1	2
6	dvojokruhové zariadenie s dvomi kolektorovými poľami a jedným čerpadlom solárneho okruhu	1	2
7	dvojokruhové zariadenie s dvomi kolektorovými poľami, dvomi solárnymi ohrievačmi s prednostným ohrevom a dvomi čerpadlami solárnych okruhov	2	2
8	dvojokruhové zariadenie s dvomi kolektorovými poľami, dvomi solárnymi ohrievačmi s prednostným ohrevom a jedným čerpadlom solárneho okruhu	2	2
9	jednookruhové zariadenie s bajpasom	1	1
10	dvojokruhové zariadenie s dvomi solárnymi ohrievačmi s prednostným ohrevom a s bajpasom	2	1
11	dvojokruhové zariadenie s dvomi solárnymi ohrievačmi v paralelnej prevádzke s bajpasom	2	1

Konfigurácia zariadenia 1
jednookruhové zariadenie
(pozri schému na s.16)

Ak teplotná diferencia medzi kolektorom a solárnym ohrievačom vody prekročí nastavenú zapínaciu hodnotu, čerpadlo solárneho okruhu sa zapne a zásobník sa zohrieva, kým nedosiahne nastavenú maximálnu teplotu (regulácia teplotnou diferenciou).

Konfigurácia zariadenia 2
jednookruhové zariadenie so zvyšovaním teploty spiatocky na podporu vykurovania
(pozri schému na s.17)

Ak prekročí teplotná diferencia medzi kolektorom a akumulacným zásobníkom nastavenú zapínaciu hodnotu, zásobník sa bude zohrievať.

Ak má akumulacný zásobník dostatočnú teplotu vedie sa spiatocka vykurovania cez tento zásobník, pričom sa zvyšuje jej teplota.

Konfiguráciu zariadenia 2 možno využiť aj na vyrovnanie teplôt medzi dvomi zásobníkmi, napr. s pripájacou súpravou Solar CGS / CGW (obj. č. 27 44 465).

Konfigurácia zariadenia 3
dvojokruhové zariadenie s dvomi solárnymi ohrievačmi vody v paralelnej prevádzke
(pozri schému na s.18)

Pri paralelnej prevádzke sa najprv zohrieva prednostný ohrievač vody. Ak teplotná diferencia medzi kolektorom a prednostným ohrievačom prekročí hodnotu nastavenú pre paralelnú prevádzku ohrievačov, zohrieva sa aj druhý ohrievač paralelne s prednostným ohrievačom.

Prebytočná energia, ktorú prednostný ohrievač nemôže prijať, sa môže využiť na zohrievanie druhého ohrievača.

Konfigurácia zariadenia 4
dvojokruhové zariadenie s dvomi solárnymi ohrievačmi s prednostným ohrevom
(pozri schému na s.19)

Pri tejto konfigurácii sa môže zohrievať vždy len jeden z dvoch ohrievačov.

Najprv sa zohrieva prednostný ohrievač, kým nedosiahne maximálnu teplotu alebo kým kolektorová teplota nebude stačiť na ohrev.

Po zohriatí prednostného ohrievača systém prepne na druhý ohrievač a zohrieva ho. Keď pritom regulátor rozpozná, že treba zasa zohrievať prednostný zohrievač, prepne ohrev naň.

Ak sa počas 30 minút systém opätovne neprepne na prednostný ohrievač, čerpadlo solárneho okruhu sa vypne a vyhodnotí sa aktuálna kolektorová teplota. Keď sa po vypnutí čerpadla zvýši teplota kolektora natoľko, že sa môže zohrievať prednostný ohrievač, systém naň prepne, ak nie, zohrieva sa druhý ohrievač.

Konfigurácia zariadenia 5
dvojokruhovú zariadenie s dvomi kolektorovými poľami a dvomi čerpadlami solárnych okruhov (pozri schému na s.20)

Podľa teplotnej diferencie sa dá solárny ohrievač vody zohrievať kolektorovým poľom 1 alebo 2, pričom sa zapne čerpadlo solárneho okruhu 1 alebo 2. Ak kolektorová teplota oboch kolektorových polí stačí na ohrev solárneho ohrievača, ohrieva sa oboma poľami, t. j. obe čerpadlá solárnych okruhov sú v chode.

Konfigurácia zariadenia 6
dvojokruhovú zariadenie s dvomi kolektorovými poľami a jedným čerpadlom solárneho okruhu (pozri schému na s. 21)

Funkcia je analogická s konfiguráciou 5, pričom solárny ohrievač vody zohrieva kolektorové pole 1 alebo 2 po otvorení príslušných ventilov. Čerpadlo solárneho okruhu je pri ohreve vždy zapnuté.

Upozornenie: Pri montáži elektrických ventilov (el. V1 a el. V2) treba zachovať medzi kolektorom a ventilom dostatočnú vzdialenosť!
V opačnom prípade môže dôjsť pri prenose tepla k silnému termickému zaťažaniu ventilov a k ich poškodeniu.

Konfigurácia zariadenia 7
dvojokruhovú zariadenie s dvomi kolektorovými poľami, dvomi solárnymi ohrievačmi s prednostným ohrevom a dvomi čerpadlami solárnych okruhov (pozri schému na s. 21)

Oba ohrievače vody sa zohrievajú podľa zvolenej prednosti, ako pri konfigurácii 4. Ohrev sa riadi teplotnou diferenciou kolektorového poľa 1 alebo 2. Keď je kolektorová teplota oboch kolektorových polí dostatočná na ohrev, sú v činnosti obe polia, t. j. obe čerpadlá solárneho okruhu sú zapnuté (ako pri konfigurácii 5).

Konfigurácia zariadenia 8
dvojokruhovú zariadenie s dvomi kolektorovými poľami, dvomi solárnymi ohrievačmi s prednostným ohrevom a jedným čerpadlom solárneho okruhu (pozri schému na s. 23)

Funkcia je analogická s konfiguráciou 7, pričom solárny ohrievač vody zohrieva kolektorové pole 1 alebo 2 po otvorení príslušných elektrických ventilov. Čerpadlo solárneho okruhu je pri ohreve vždy zapnuté.

Upozornenie: Pri montáži elektrických ventilov (el. V1 a el. V2) treba zachovať medzi kolektorom a ventilom dostatočnú vzdialenosť!
V opačnom prípade môže dôjsť pri prenose tepla k silnému termickému zaťažaniu ventilov a k ich poškodeniu.

Konfigurácia zariadenia 9
jednookruhovú zariadenie s bajpasom (pozri schému na s. 24)

Bajpas sa používa pri zariadeniach s vyššími stratami v potrubíach (napr. pri dlhých rozvodoch). Pri prekročení nastavenej teplotnej diferencie medzi kolektorom a solárnym ohrievačom vody sa zariadenie spustí s otvoreným bajpasom. Až keď sa na snímači bajpasu dosiahne teplota potrebná na ohrev solárneho ohrievača, trojcestný ventil sa prepne na jeho ohrev.

Ohrev sa ukončí, keď teplota bajpasu klesne pod hodnotu potrebnú na ohrev alebo keď teplotná diferencia medzi kolektorom a solárnym ohrievačom klesne 5 K pod nastavenú hodnotu.

Konfigurácia zariadenia 10
dvojokruhové zariadenie s dvo-
mi solárnymi ohrievačmi s pred-
nostným ohrevom a s bajpa-
som
(pozri schému na s. 25)

Podobne ako pri konfigurácii 9, aj v tomto prípade sa zariadenie pri prekročení nastavenej teplotnej diferencii medzi kolektorom a solárnym ohrievačom prevádzkuje s otvoreným bajpasom, pričom je smerodajná teplota prednostného ohrievača. Až keď sa na snímači bajpasu dosiahne teplota potrebná na ohrev prednostného ohrievača, trojcestný ventil sa prepne na jeho ohrev. Systém prepne na druhý ohrievač a späť na prednostný ohrievač ako v konfigurácii 4. Ohrev sa ukončí, keď teplota bajpasu klesne pod hodnotu potrebnú na ohrev jedného z ohrievačov alebo keď teplotná diferenciacia medzi kolektorom a solárnym ohrievačom klesne 5 K pod nastavenú hodnotu.

Konfigurácia zariadenia 11
dvojokruhové zariadenie s dvo-
mi solárnymi ohrievačmi v para-
lelnej prevádzke s bajpasom
(pozri schému na s. 26)

Podobne ako pri konfigurácii 9, aj v tomto prípade sa zariadenie pri prekročení nastavenej teplotnej diferencii medzi kolektorom a solárnym ohrievačom prevádzkuje s otvoreným bajpasom, pričom je smerodajná teplota prednostného ohrievača. Až keď sa na snímači bajpasu dosiahne teplota potrebná na ohrev prednostného ohrievača, trojcestný ventil sa prepne na jeho ohrev. Pri prekročení nastavenej teplotnej diferencii pre paralelnú prevádzku ohrievačov (ako pri konfigurácii 3), sa druhý ohrievač zohrieva paralelne s prednostným ohrievačom. Pri tejto konfigurácii je určujúca teplotná diferenciacia medzi bajpasom a prednostným ohrievačom.

Pripojenie výstupov (230 V)

Čerpadlo solárneho okruhu SKP1 Tu sa pripojí čerpadlo solárneho okruhu (zariadenia s čerpadlom solárneho okruhu), resp. čerpadlo solárneho okruhu 1 (zariadenia s dvomi čerpadlami solárneho okruhu).

Výstup A1 Na výstup A1 sa dá pripojiť podľa konfigurácie zariadenia:
konfigurácia 3, 5, 7: čerpadlo solárneho okruhu 2
konfigurácia 2, 4, 6, 8, 11: elektrický ventil 1
konfigurácia 9, 10: trojcestný prepínací ventil 1
Pri konfigurácii 1 výstup nie je použitý.

Výstup A2 Na výstup A2 sa dá pripojiť podľa konfigurácie zariadenia:
konfigurácia 6, 8, 11: elektrický ventil 2
konfigurácia 7: trojcestný prepínací ventil 1
konfigurácia 10: trojcestný prepínací ventil 2
Pri konfiguráciách 1, 2, 3, 4, 5, 9 výstup nie je použitý.

Výstup A3 Na výstup A3 sa dá pripojiť podľa konfigurácie zariadenia:
konfigurácia 2, 3, 4, 5, 6, 7, 9, 10: cirkulačné čerpadlo (na objednávku)
konfigurácia 8, 11: trojcestný prepínací ventil 1
Pri konfigurácii 1 výstup nie je použitý.

Výstup A4 Výstup A4 sa dá použiť na dve rozličné funkcie:
a) na aktiváciu čerpadla na prehriatie celého objemu ohrievača vody počas prevádzky na ochranu proti legionelám
b) ako termostat: výstup sa aktivuje pri poklese teploty; týmto výstupom sa dá aktivovať napr. dohrievanie zásobníka

Pripojenie vstupov

Solárny snímač ohrievača vody SFS1 Tu sa pripojí snímač ohrievača (zariadenia s jedným ohrievačom), resp. snímač ohrievača 1 (zariadenia s dvomi ohrievačmi).

Solárny snímač kolektora SFK1 Tu sa pripojí kolektorový snímač (zariadenia s jedným kolektorovým poľom), resp. snímač kolektorového poľa 1 (zariadenia s dvomi kolektorovými poľami).

Vstup E1 Vstup E1 sa programuje podľa konfigurácie zariadenia:
konfigurácia: 7, 8, 10, 11: snímač solárneho ohrievača vody 2
konfigurácia 2: snímač spiatocky vykurovania (nutný)
konfigurácia 1, 3, 4, 5, 6: snímač spiatocky soláru (nutný pri aktivovanom meraní zisku tepla)

Vstup E2

Pri aktivovanom meraní zisku tepla s meranou hodnotou prietoku (pri konfiguráciách 1, 3, 4, 5, 6) sa na vstup E2 pripojí snímač prietoku, ktorý je súčasťou súpravy na meranie získaného tepla (príslušenstvo).

Vstup E3

Vstup E3 sa programuje podľa konfigurácie zariadenia:
konfigurácia 3, 4: snímač solárneho ohrievača vody 2
konfigurácia 5, 6, 7, 8: snímač kolektorového poľa 2
konfigurácia 2: snímač akumulačného zásobníka
konfigurácia 9, 10, 11: snímač bajpasu
Pri konfigurácii 1 vstup nie je použitý.

Zbernica eBus

Ak sa solárny modul SM2 použije v rámci regulačného systému Wolf, jednotlivé komponenty sa prepoja pomocou zbernice eBus.

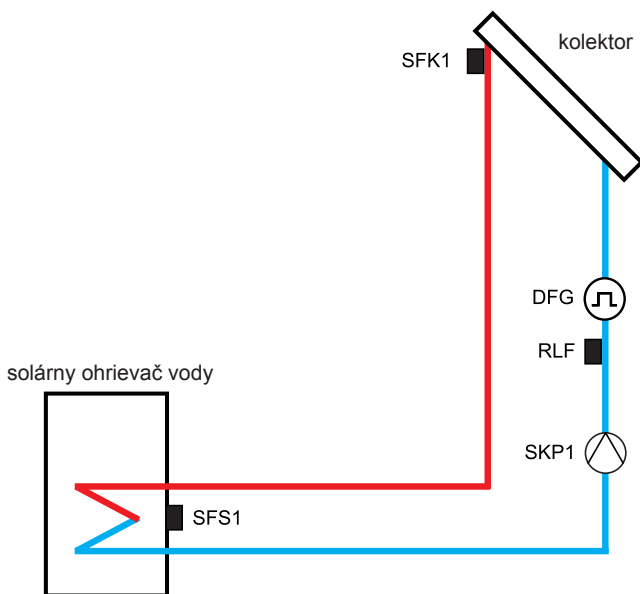
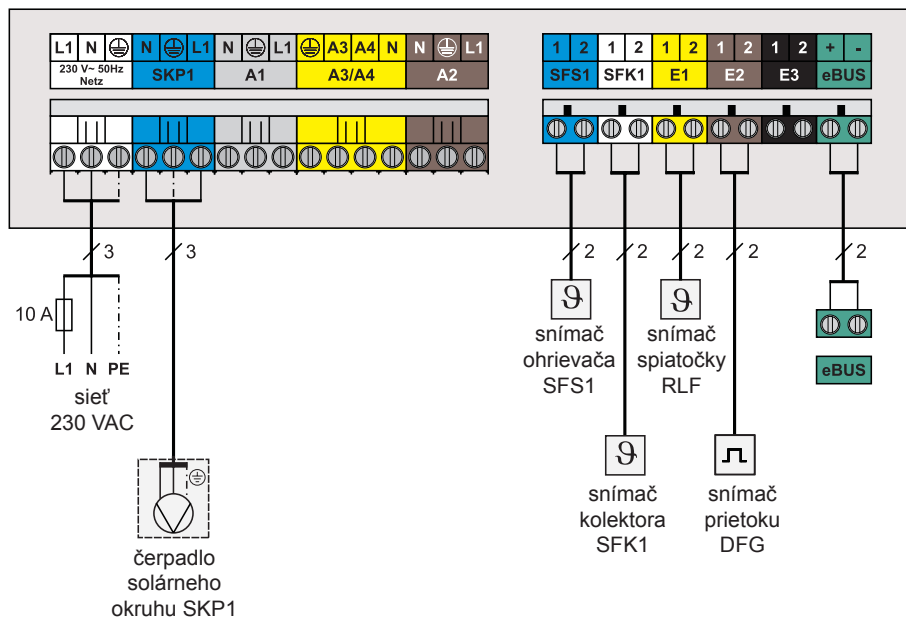
**Odporúčané vedenia
a prierezy vedení**

H005VV	3x1,0 mm ²	sieťový prívod
H05VV	3x0,75mm ²	čerpadlo solárneho okruhu, trojcestný ventil, elektrický ventil, cirkulačné čerpadlo, čerpadlo s prsným rozvrstvením vody
H05VV	2x0,5mm ²	vedenie zbernice
H05VV	2x0,5mm ²	vedenia snímačov do 15 m
H05VV	2x0,75mm ²	vedenia snímačov do 50 m

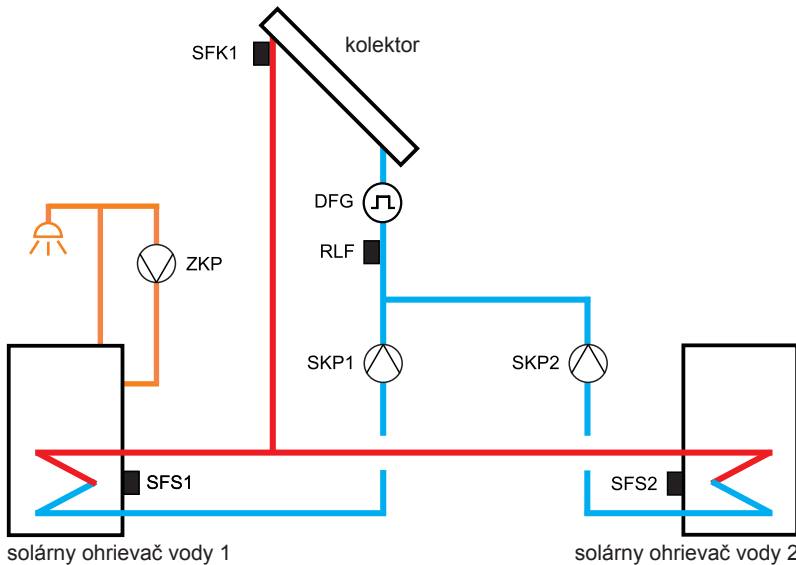
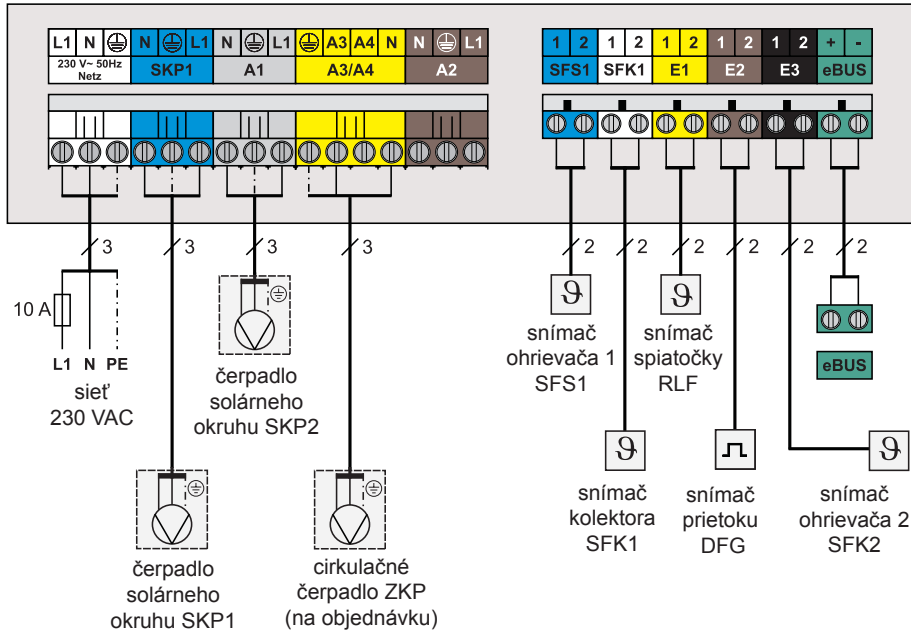


Pri servisných prácach nesmie byť zariadenie pod napätím, inak hrozí nebezpečenstvo zasiahnutia elektrickým prúdom!

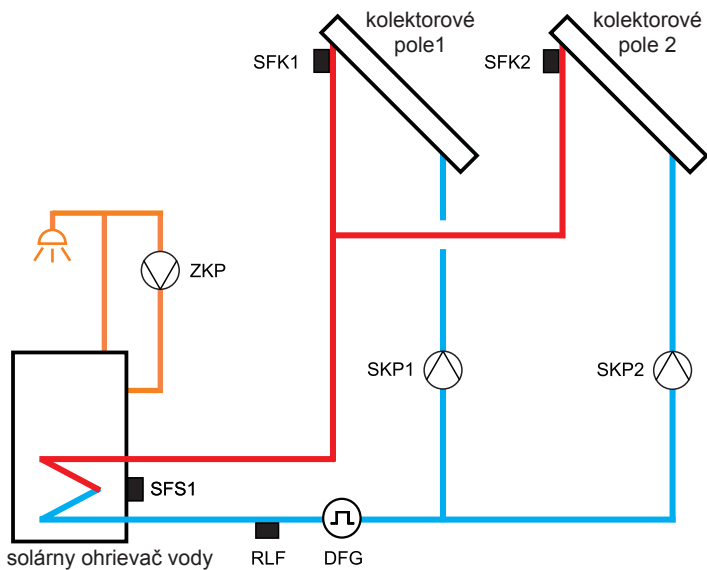
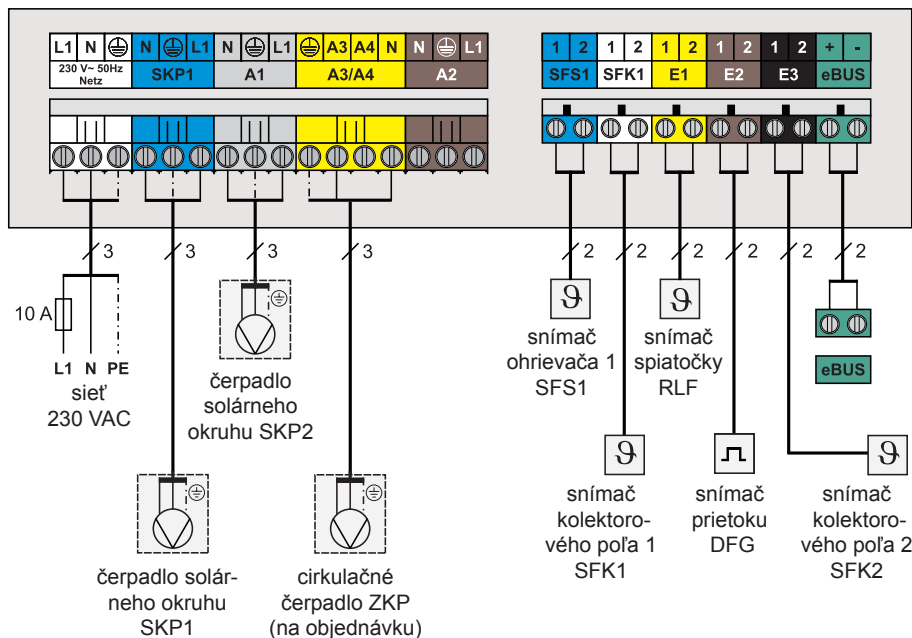
Konfigurácia zariadenia 1: jednookruhové zariadenie



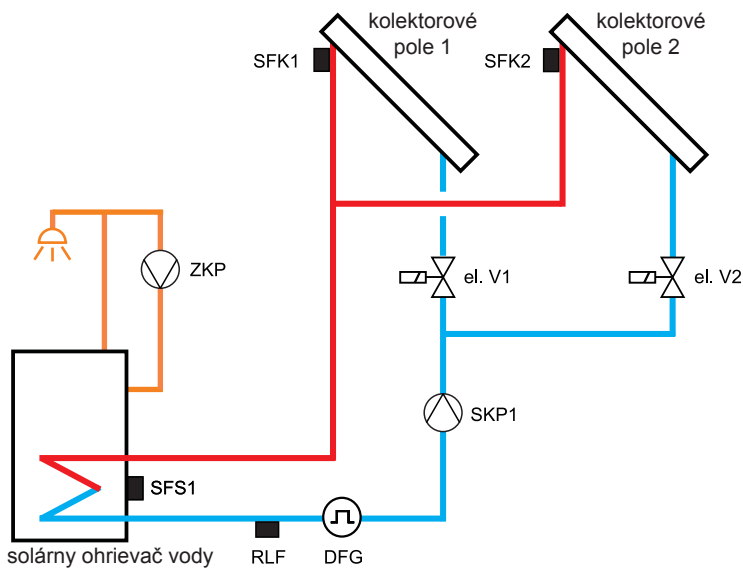
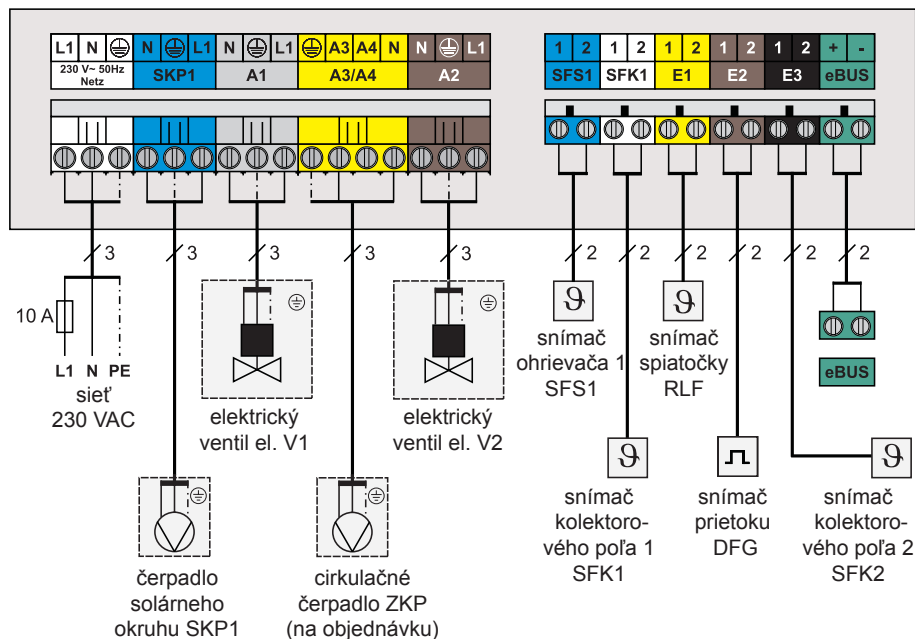
Konfigurácia zariadenia 3: dvojkruhové zariadenie s dvomi solárnymi ohrievačmi v paralelnej prevádzke



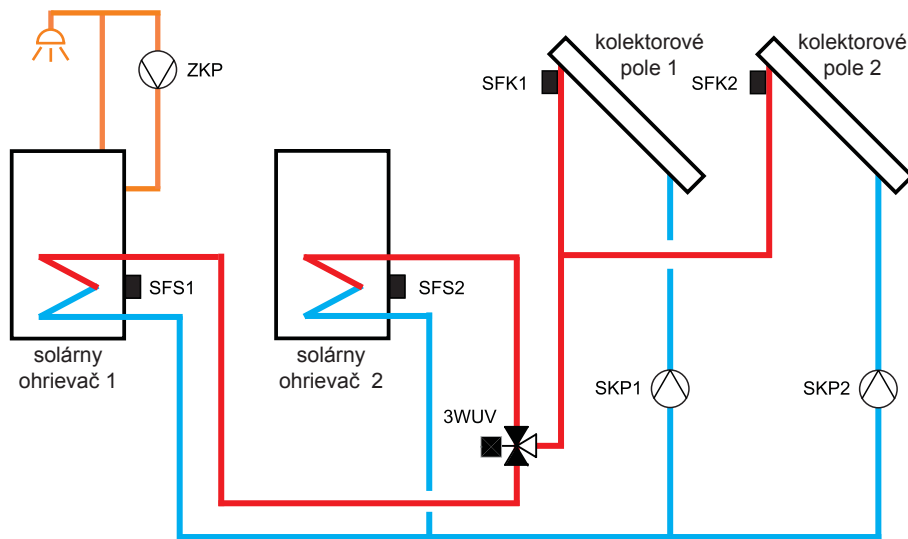
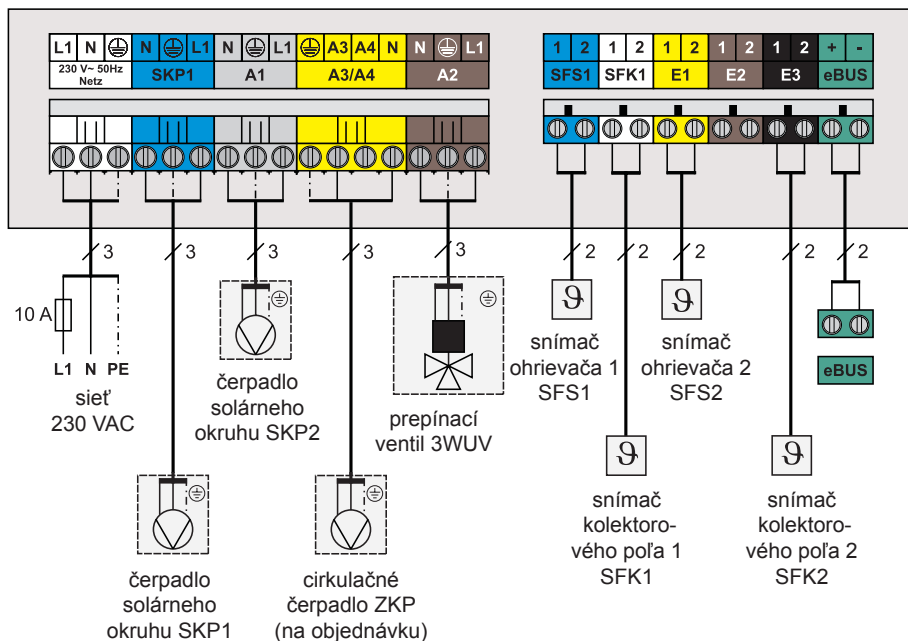
Konfigurácia zariadenia 5: dvojkruhové zariadenie s dvomi kolektorovými poľami a dvomi čerpadlami solárneho okruhu



Konfigurácia zariadenia 6: dvojkruhové zariadenie s dvomi kolektorovými poľami a jedným čerpadlom solárneho okruhu

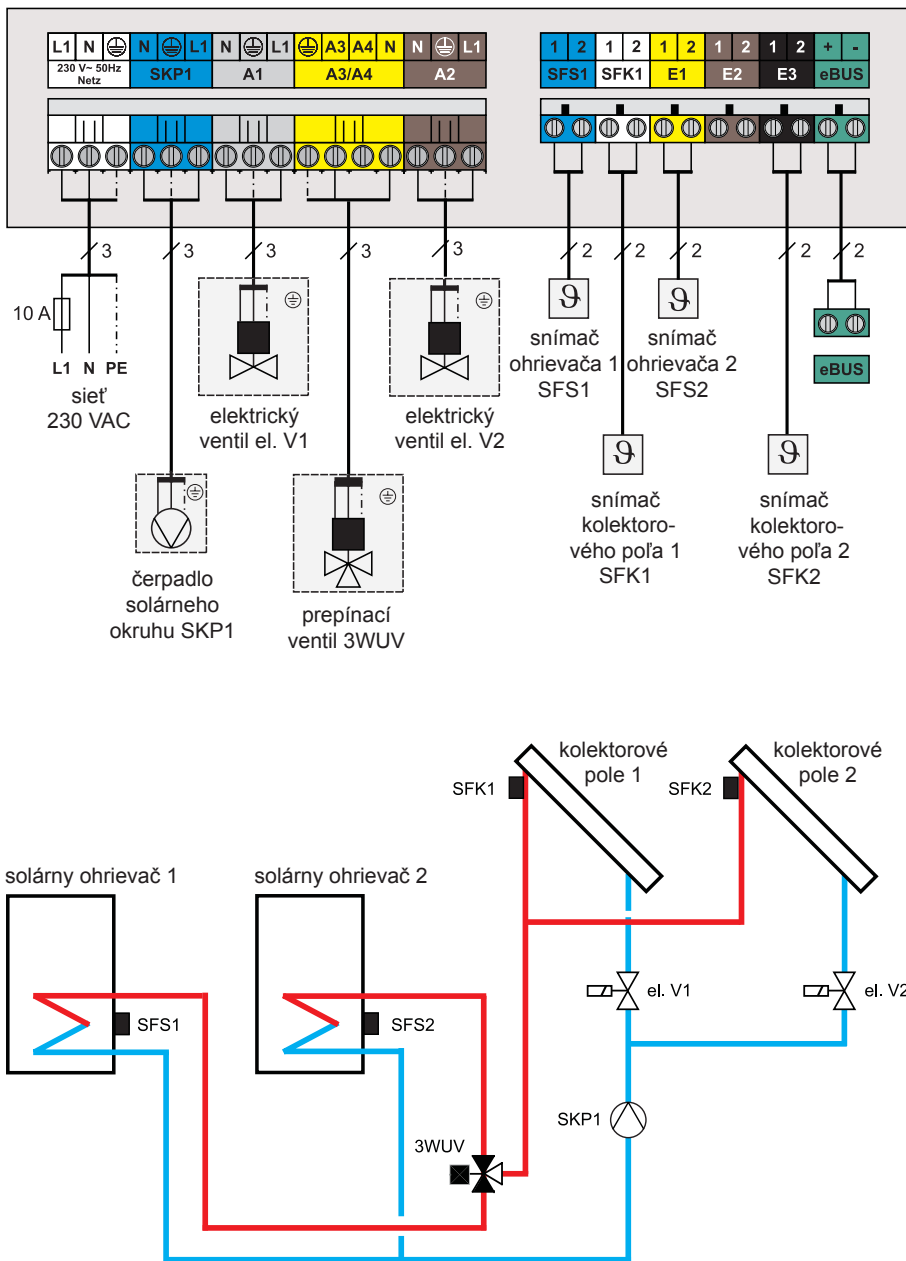


Konfigurácia zariadenia 7: dvojkruhové zariadenie s dvomi kolektorovými poľami, dvomi solárnymi ohrievačmi s prednostným ohrevom a dvomi čerpadlami solárnych okruhov

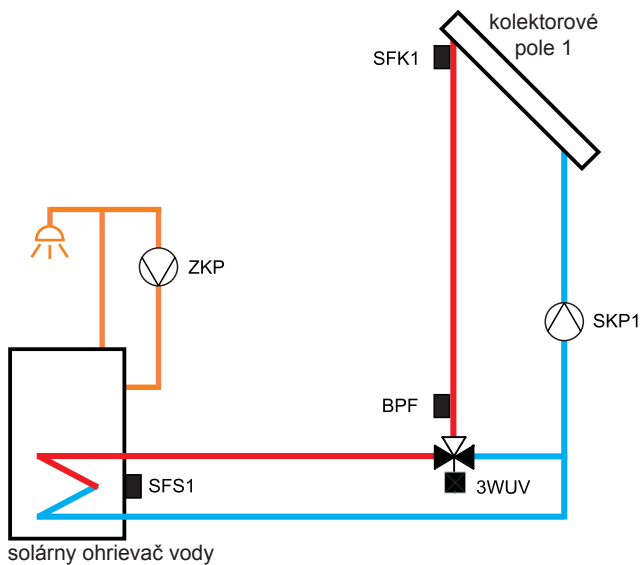
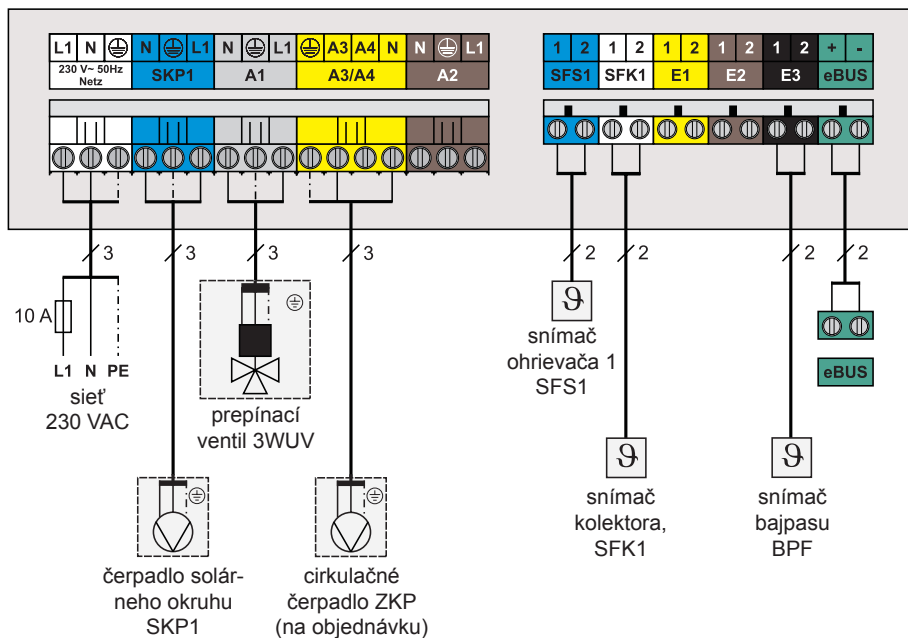


Konfigurácia zariadenia 8:

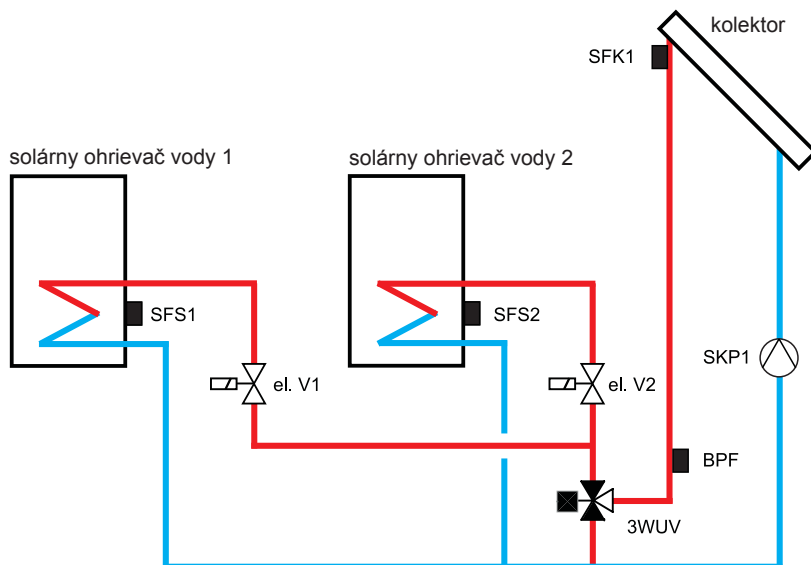
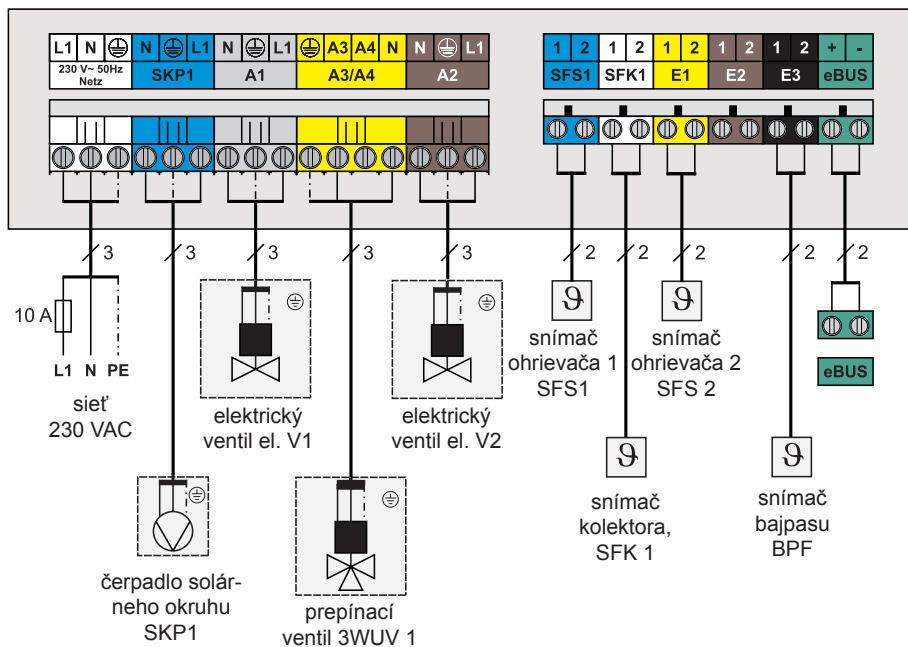
dvojokruhové zariadenie s dvomi kolektorovými poľami, dvomi solárnymi ohrievačmi s prednostným ohrevom a jedným čerpadlom solárneho okruhu



Konfigurácia zariadenia 9: jednookruhové zariadenie s bajpasom



Konfigurácia zariadenia 11: dvojokruhové zariadenie s dvomi solárnymi ohrievačmi v paralelnej prevádzke s bajpasom



Všetky parametre sa dajú nastaviť ovládacím modulom BM alebo BM-Solar.

Pri BM je prístup cez 2. hladinu obsluhy v ponuke „odborník → Solar“ (pozri návod na obsluhu BM).

Pri BM-Solar sa dajú parametre nastavovať pomocou otočného gombíka (pozri návod na obsluhu BM-Solar).

Parameter BM	Parameter BM-Solar	Označenie	Rozsah nastavenia	Nastavenie výrobcom	Individuálne nastavenie
SOL01	P01	zapínacia diferencia solárneho ohrievača 1	8K – 30K	10K	
SOL02	P02	vypínacia diferencia solárneho ohrievača 1	3K – 20K	5K	
SOL03	P03	ochranná funkcia kolektora	0 (vyp.) – 1(zap.)	0	
SOL04	P04	kritická kolektorová teplota	90 °C – 150 °C	110 °C	
SOL05	P05	maximálna kolektorová teplota	100 °C – 150 °C	130 °C	
SOL06	P06	maximálna teplota, solárneho ohrievača1	15 °C – 90 °C	60 °C	
SOL07	P07	priradenie solárneho zásobníka 1	0 – 8	0	
SOL08	P08	meranie množstva dodaného tepla	0 – 2	0	
SOL09	P09	prietokové množstvo	0 – 99,5/l/impulz l _{min}	1/l/impulz	
SOL10	P10	výber média	0 – 1	1	
SOL11	P11	napájanie zbernice	0 – 2	2	
SOL12	P12	konfigurácia zariadenia	1 – 11	1	
SOL13	P13	regulácia otáčok čerpadla	0 (vyp.) – 1(zap.)	0	
SOL14	P14	zapínacia diferencia solárneho ohrievača 2	8K – 30K	10K	
SOL15	P15	vypínacia diferencia solárneho ohrievača 2	3K – 20K	5K	
SOL16	P16	maximálna teplota solárneho ohrievača 2	15 °C – 90 °C	60 °C	
SOL17	P17	priradenie solárneho ohrievača 2	0 – 8	0	
SOL18	P18	interná hodnota, nemeňte nastavenie výrobcom	0 – 300s	0	
SOL19	P19	zapínacia diferencia zvyšovania teploty spiatocky	8K – 30K	10K	
SOL20	P20	vypínacia diferencia zvyšovania teploty spiatocky	3K – 20K	5K	
SOL21	P21	prednostný ohrievač vody	0 – 1	0	
SOL22	P22	zapínacia diferencia paralelnej prevádzky ohrievačov	20K – 60K	30K	
SOL23	P23	teplotná diferencia pri prevádzke s bajpasom	8K – 50K	15K	
SOL24	P24	funkcia výstupu A4	0 – 2	0	
SOL25	P25	zapínacia diferencia termostatickej funkcie	30 °C – 90 °C	50 °C	
SOL26	P26	vypínacia diferencia funkcie termostatu	5K – 30K	10K	
SOL27	P27	funkcia rúrkového kolektora	0 – 2	0	
SOL28	P28	funkcia protimrazovej ochrany	0 (vyp.) – 1(zap.)	0	
SOL50	PS0	test relé	1 – 5	1	
SOL70	–	meraná teplota solárneho ohrievača 1	len ukazovateľ (°C)		
SOL71	–	kolektorová teplota poľa 1	len ukazovateľ (°C)		
SOL72	–	vstup E1	len ukazovateľ (°C)		
SOL73	–	vstup E2: prietok solárneho okruhu	len ukazovateľ (l/min)		
SOL74	–	vstup E3	len ukazovateľ (°C)		

* SOL70 - SOL 74 * V hladine Sservis ovládacieho modulu BM sa tu zobrazujú aj merané hodnoty snímačov pripojených na výstupy. Obsadenie vstupov E1 a E3 zodpovedá konfigurácii zariadenia.

Úvodná poznámka

Pri zariadeniach len s jedným ohrievačom vody platí:
solárny ohrievač = solárny ohrievač 1

*SQL01 / P01***Zapínacia diferencia solárneho ohrievača vody 1**

Regulátor SM2 vyhodnocuje teplotu a teplotu solárneho ohrievača vody 1 v dolnej časti zásobníka vo výške solárneho výmenníka tepla. Ohrev solárneho zásobníka sa aktivuje, ak kolektorová teplota prekročí teplotu ohrievača vody o zapínaciu diferenciu

kolektorová teplota \geq teplota solárneho ohrievača 1 + zapínacia diferencia solárneho ohrievača 1 -> ohrev ohrievača vody

Zariadenia s bajpasom

Pri zariadeniach s bajpasom sa teplota solárneho ohrievača porovnáva s teplotou bajpasu:

teplota bajpasu \geq teplota solárneho ohrievača 1 + zapínacia diferencia solárneho ohrievača 1 -> ohrev ohrievača vody

Na zabezpečenie spoľahlivej funkcie musí byť zapínacia diferencia vždy vyššia minimálne o 5 K než vypínacia diferencia (zapínacia diferencia \geq vypínacia diferencia 5 K), aj keď bola zadaná nižšia hodnota.

*SQL02 / P02***Vypínacia diferencia solárneho ohrievača vody 1**

Ohrev solárneho ohrievača sa vypne, ak kolektorová teplota klesne pod súčet teploty solárneho ohrievača 1 a vypínacej diferencie solárneho ohrievača 1.

kolektorová teplota $<$ teplota solárneho ohrievača 1 + vypínacia diferencia solárneho ohrievača 1 -> ohrev ohrievača vypnutý

Zariadenia s bajpasom

Pri zariadeniach s bajpasom sa teplota solárneho ohrievača porovnáva s teplotou bajpasu:

teplota bajpasu $<$ teplota solárneho ohrievača 1 + vypínacia diferencia solárneho ohrievača 1 -> ohrev ohrievača vypnutý

*SQL03 / P03***Ochranná funkcia kolektora**

Pri nastavení parametra 3 na hodnotu 1 je aktívna ochranná funkcia kolektora a spätné chladenie.

*SQL04 / P04***Kritická kolektorová teplota****Ochranná funkcia kolektora:**

Keď kolektorová teplota prekročí kritickú teplotu, médium sa nechá pretekať kolektorom, resp. príslušným kolektorovým poľom (pri zariadeniach s dvomi kolektorovými poľami). Podľa konfigurácie zariadenia sa spustia príslušné výstupy potrebné na vyvolanie prietoku. Prietok sa vypne, keď kolektorová teplota = kritická kolektorová teplota – 20 K.



Pozor

Pôsobením ochrannnej funkcie kolektora sa teplota príslušného solárneho ohrievača vody zvýši nad nastavenú maximálnu teplotu ohrievača (max. 95 °C).

Pri aktivovanej ochrannnej funkcii kolektora treba zabezpečiť primiešavanie studenej vody do výstupu teplej vody, aby sa vylúčilo nebezpečenstvo obarenia.

Spätné chladenie:

Pôsobením funkcie spätného chladenia zníži vychladnutý kolektor teplotu ohrievača vody, ktorá sa dočasne zvýši pôsobením ochrannnej funkcie kolektora, späť na nastavenú maximálnu teplotu ohrievača.

kolektorová teplota < teplota ohrievača – 15 K -> aktivovaná funkcia spätného chladenia

SOL05 / P05

Maximálna kolektorová teplota

Na ochranu zariadenia sa pri prekročení maximálnej kolektorovej teploty vypne pretekanie kolektora, resp. daného kolektorového poľa (pri zariadeniach s dvomi kolektorovými poľami), zároveň sa vypne čerpadlo solárneho okruhu alebo sa zatvorí príslušný elektrický ventil.

Vtedy nie je aktivovaná ochranná funkcia kolektora účinná. Pri poklese kolektorovej teploty daného kolektorového poľa o ďalších 10 K pod maximálnu kolektorovú teplotu sa prietok opäť aktivuje. Aktivovaná ochranná funkcia kolektora je opäť účinná.

SOL06 / P06

Maximálna teplota solárneho ohrievača 1

Voda v solárnom ohrievači 1 sa zahrievapo dosiahnutie maximálnej teploty. Ohrev sa skončí, keď teplota solárneho ohrievača 1 > maximálna teplota solárneho ohrievača 1.

SOL07 / P07

Priradenie solárneho ohrievača vody 1

SOL17 / P17

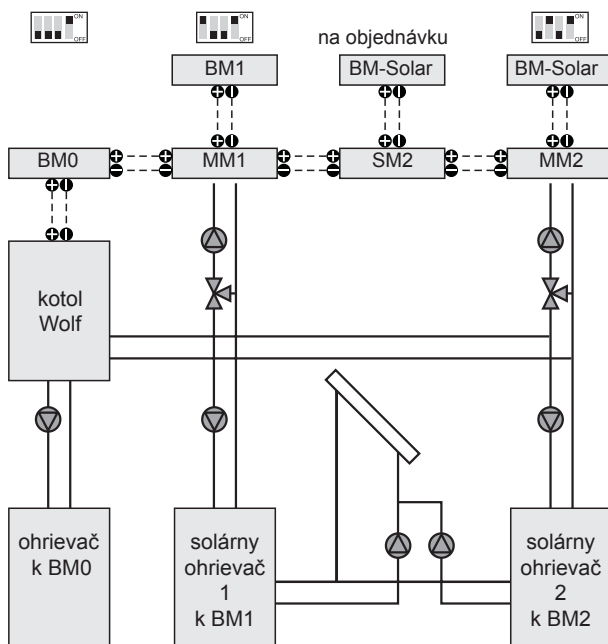
Priradenie solárneho ohrievača vody 2

Tieto parametre sú účinné len pri použití solárneho modulu v regulačnom systéme Wolf.

V celom systéme môže byť pripojených až 8 zásobníkov a viacer ovládacích modulov BM. V spojení so solárnym modulom SM2 možno použiť maximálne dva ohrievače vody ako solárne. Na zabezpečenie funkcií „blokovaníe plnenia zásobníka“ alebo „blokovaníe ohrevu ohrievača“ (pozri opis prídavných funkcií) musí mať každý solárny ohrievač vody priradený ovládací modul BM. Priradeníe k solárnemu ohrievaču 1 sa nastaví parametrom 07, priradeníe k solárnemu ohrievaču 2 parametrom 17.

Nastaveníe parametra	Priradeníe
0	solárny ohrievač je priradený k BM 0
1	solárny ohrievač je priradený k BM 1
2	solárny ohrievač je priradený k BM 2
3	solárny ohrievač je priradený k BM 3
4	solárny ohrievač je priradený k BM 4
5	solárny ohrievač je priradený k BM 5
6	solárny ohrievač je priradený k BM 6
7	solárny ohrievač je priradený k BM 7
8	bez priradeníe

Príklad priradenia ohrievača vody



Upozornenie: MM = modul zmiešavača

V tomto príklade je solárny ohrievač 1 priradený k ovládacíemu modulu s adresou 1 (BM1) a solárny ohrievač 2 k ovládacíemu modulu s adresou 2 (BM 2). Preto treba nastaviť:

`SQL07 / P07 = 1`

`SQL17 / P 17 = 2`

Nastavovať sa dá cez BM s adresou 0 (BM0) alebo cez BM-Solar.

Solárny modul sa potom dá ovládať aj z priradeného ovládacieho modulu.

`SQL08 / P08`

Meranie množstva získaného tepla

Pri konfiguráciách 1, 3, 4, 5, 6 sa dá merať množstvo tepla získané solárnym zariadením (solárny zisk). Prostredníctvom parametra 08 sa dá zvoliť stanovenie zisku meraním prietoku alebo zadaním hodnoty prietoku:

`SQL08 / P08 = 0`: vypnuté meranie množstva získaného tepla

`SQL08 / P08 = 1`: stanovenie zisku meraním prietoku

`SQL08 / P08 = 2`: stanovenie zisku zadaním hodnoty prietoku

Stanovenie zisku meraním prietoku

Stanovenie zisku sa určuje pomocou kolektorového snímača, snímača prietoku a snímača spiatočky, preto sa zisk a tepelný výkon vypočítavajú vždy so skutočne nameraných hodnôt. Pritom je potrebná súprava na meranie získaného tepla (obj. č. 2744392).

Stanovenie zisku so zadanním hodnoty prietoku

Pri tomto meraní treba zistiť skutočný prietok a zadať ho do regulátora. Zisk sa potom stanoví prostredníctvom tejto zadanej hodnoty kolektorového snímača a snímača spiatočky (obj. č. 27920022).

Snímač spiatočky treba nainštalovať v blízkosti čerpadlovej skupiny.

Upozornenie

Pri premenlivom prietoku (napr. pri aktivovanej regulácii počtu otáčok) sa má stanovovať zisk s nameranou hodnotu prietoku.

*SOL09 / P09***Prietok**

Pri premenlivom prietoku (napr. pri aktivovanej regulácii otáčok čerpadla) má zmysel stanovovať zisk len meraním prietoku. Na stanovenie zisku treba zadať zistenú hodnotu prietoku, resp. impulznú hodnotu použitého snímača prietoku.

Zadanie závisí od nastavenia parametra 08:

SOL08 / P08 = 1

Treba zadať impulznú hodnotu použitého snímača prietoku v l/impulz (prietokové množstvo na 1 impulz). Z výroby je nastavená hodnota vhodná pre súpravy na meranie tepla s prietokom 1 l/impulz.

SOL08 / P08 = 2

Treba zadať zistenú hodnotu prietoku v l/min.

*SOL10 / P10***Výber média**

Tu treba zvoliť použité médium – vodu alebo špeciálnu teplotnosnú kvapalinu Wolf.

*SOL10 / P10 = 0: médium = voda**SOL10 / P10 = 1: médium = špeciálna teplotnosná kvapalina Wolf**SOL11 / P11***Pripojenie na zbernicu eBus**

V solárnom module SM2 je zabudované pripojenie na zbernicu eBus tak, aby sa dali pripojiť aj iné zariadenia, napr. ovládací modul. Parametre sa nastavujú takto:

*SOL11 / P11 = 0: pripojenie na zbernicu eBus je vypnuté**SOL11 / P11 = 1: pripojenie na zbernicu eBus je trvale zapnuté**SOL11 / P11 = 2: pripojenie na zbernicu eBus sa automaticky zapína a vypína.*

Príslušnú konfiguráciu zariadenia treba vybrať podľa použitia solárneho modulu SM2.

SM2 umožňuje 11 variantov zapojenia, v niektorých môžu byť až dva solárne ohrievače vody a dve kolektorové polia.

Nastavenie parametra	Zariadenie
1	jednookruhovú zariadenie
2*	jednookruhovú zariadenie so zvyšovaním teploty spiatočky na podporu vykurovania
3	dvojokruhovú zariadenie s dvomi solárnymi ohrievačmi v paralelnej prevádzke
4	dvojokruhovú zariadenie s dvomi solárnymi ohrievačmi s prednostným ohrevom
5	dvojokruhovú zariadenie s dvomi kolektorovými poľami a dvomi čerpadlami solárnych okruhov
6	dvojokruhovú zariadenie s dvomi kolektorovými poľami a jedným čerpadlom solárneho okruhu
7	dvojokruhovú zariadenie s dvomi kolektorovými poľami, dvomi solárnymi ohrievačmi s prednostným ohrevom a dvomi čerpadlami solárnych okruhov
8	dvojokruhovú zariadenie s dvomi kolektorovými poľami, dvomi solárnymi ohrievačmi s prednostným ohrevom a jedným čerpadlom solárneho okruhu
9	jednookruhovú zariadenie s bajpasom
10	dvojokruhovú zariadenie s dvomi solárnymi ohrievačmi s prednostným ohrevom a s bajpasom
11	dvojokruhovú zariadenie s dvomi solárnymi ohrievačmi v paralelnej prevádzke s bajpasom

Schéma hydraulického zapojenia variantov je uvedená pri opise elektrického pripojenia jednotlivých konfigurácií zariadenia (v kapitole Elektrické pripojenie).

* Pri použití SM2 pripájacou súpravou Solar CGS/CGW/CGI (obj. č. 27 44 465) sa tiež musí zvoliť konfigurácia 2.

SQL13 / P13

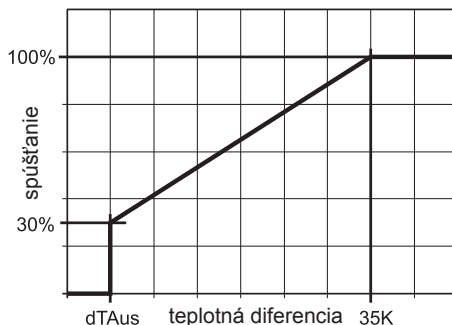
Regulácia otáčok čerpadla

Pri konfiguráciách 1, 2, 4, 6, 8, 9, 10, 11 sa dá prevádzkovať čerpadlo solárneho okruhu reguláciou otáčok.

$SQL13 / P13 = 1 \rightarrow$ regulácia otáčok aktívna

$SQL13 / P13 = 0 \rightarrow$ regulácia otáčok nie je aktívna (nastavenie výrobcom)

Pri aktivovanej regulácii otáčok sa prispôsobujú otáčky, a tým aj výkon čerpadla solárneho okruhu klesajúcej teplotnej diferencii medzi kolektorovou teplotou a teplotou solárneho ohrievača vody. Pritom sa otáčky čerpadla od teplotnej diferencie 35 K po nastavenú vypínaciu diferenciu stále znižujú:



dTAus = vypínacia diferenciu solárneho ohrievača 1

SQL14 / P14

Zapínacia diferenciu solárneho ohrievača vody 2

Pri zariadeniach s dvomi ohrievačmi sa tu nastavuje zapínacia diferenciu pre solárny ohrievač 2.

Funkcia je analogická s parametrom *SQL01/PO1* (zapínacia diferenciu solárneho ohrievača 1).

kolektorová teplota \geq teplota solárneho ohrievača 2 + zapínacia diferenciu solárneho ohrievača 2 \rightarrow ohrev ohrievača

Zariadenia s bajpasom

teplota bajpasu \geq teplota solárneho ohrievača 2 + zapínacia diferenciu solárneho ohrievača 2 \rightarrow ohrev ohrievača

Na zabezpečenie spoľahlivej funkcie má byť zapínacia diferenciu vždy minimálne o 5 K vyššia ako vypínacia diferenciu (zapínacia diferenciu \geq vypínacia diferenciu 5 K), aj keď bola zadaná nižšia hodnota.

SQL15 / P15

Vypínacia diferenciu solárneho ohrievača vody 2

Pri zariadeniach s dvomi ohrievačmi sa tu nastavuje vypínacia diferenciu pre solárny ohrievač 2.

Funkcia je podobná ako parameter *SQL02 / PO2* (vypínacia diferenciu solárneho zásobníka 1).

kolektorová teplota $<$ teplota solárneho ohrievača 2 + zapínacia diferenciu solárneho ohrievača 2 \rightarrow ohrev ohrievača

Zariadenia s bajpasom

teplota bajpasu $<$ teplota solárneho ohrievača 2 + vypínacia diferenciu solárneho ohrievača 2 \rightarrow ohrev ohrievača vypnutý

*SQL16 / P16***Maximálna teplota solárneho ohrievača vody 2**

Pri zariadeniach s dvomi ohrievačmi sa tu nastavuje maximálna teplota pre solárny ohrievač 2.

Funkcia je analogická s parametrom *SQL06 / P06* (maximálna teplota solárneho ohrievača 1).

V solárnom ohrievači 2 sa voda zohrieva na maximálnu teplotu ohrievača. Ohrev sa ukončí, keď je teplota solárneho ohrievača 2 > maximálna teplota solárneho ohrievača 2.

*SQL17 / P17***Priradenie solárneho ohrievača vody 2**

Pozri opis pri parametri *SQL07 / P07* (priradenie solárneho ohrievača 1).

*SQL18 / P18***Hodnota nastavená výrobcom**

Táto hodnota sa nesmie meniť!

*SQL19 / P19***Zapínacia diferencia pri zvyšovaní teploty spiatocky**

Tento parameter je účinný len pri zariadeniach so zvyšovaním teploty spiatocky na podporu vykurovania (konfigurácia zariadenia *SQL12 / P12 = 2*). Tu sa prostredníctvom akumuláčného zásobníka ohrievaného solárnym zaradením, zvyšuje teplota spiatocky vedenej do kotla. Ak sa splní podmienka: teplota akumuláčného zásobníka > teplota spiatocky vykurovania + zapínacia diferencia zvyšovania teploty spiatocky – bude 3-cestný ventil aktívny (presmeruje spiatocku vykurovania do akumuláčného zásobníka).

*SQL20 / P20***Vypínacia diferencia zvyšovania teploty spiatocky**

Tento parameter je účinný len pri zariadeniach so zvyšovaním teploty spiatocky na podporu vykurovania (konfigurácia zariadenia *SQL12 / P12 = 2*). Zvyšovanie teploty spiatocky vykurovania sa ukončí, keď je: teplota akumuláčného zásobníka < teplota spiatocky vykurovania + vypínacia diferencia zvyšovania teploty spiatocky

*SQL21 / P21***Prednostný ohrievač vody**

Pri zariadeniach s dvomi solárnymi ohrievačmi je jeden z ohrievačov zadefinovaný ako prednostný a druhý zásobník ako druhý v poradí. V parametri 21 sa stanovuje priradenie prednostného zásobníka.

SQL21 / P21= 0 → prednostný ohrievač vody = ohrievač 1 (nastavenie výrobcom)

SQL21 / P21= 1 → prednostný ohrievač vody = ohrievač 2

*SQL22 / P22***Zapínacia diferencia
paralelnej prevádzky
ohrievačov vody**

Pri konfigurácii zariadenia 3 a 11 sa oba solárne ohrievače vody prevádzkujú paralelne prevádzke.

Ak počas ohrevu prednostného ohrievača prekročí teplotná diferencia medzi kolektorom a prednostným ohrievačom nastavenú hodnotu, začne sa zohrievať druhý ohrievač súčasne s prednostným ohrievačom.

kolektorová teplota > teplota prednostného ohrievača + zapínacia diferencia paralelnej prevádzky ohrievačov -> paralelná prevádzka ohrievačov vody.

Ak teplotná diferencia opätovne klesne o 5 K pod nastavenú hodnotu, paralelná prevádzka sa ukončí a ohrieva sa len prednostný ohrievač.

kolektorová teplota < teplota prednostného ohrievača + zapínacia diferencia paralelnej prevádzky ohrievačov — 5 K -> ukončená paralelná prevádzka ohrievačov vody

*SQL23 / P23***Teplotná diferencia pri
prevádzke s bajpasom**

Pri konfiguráciách zariadenia 9, 10, 11 sa inštaluje bajpas na kompenzáciu tepelných strát v potrubí. 3-cestný ventil prepína prietok medzi bajpasom a solárnym ohrievačom vody. Solárny okruh sa najprv prevádzkuje s otvoreným bajpasom a prepne sa na ohrev ohrievača, až keď bajpas dosiahne teplotu potrebnú na ohrev ohrievača.

Prevádzka s bajpasom sa zaktivizuje, keď teplotná diferencia medzi kolektorovou teplotou a teplotou solárneho ohrievača vody prekročí nastavenú hodnotu.

kolektorová teplota > teplota solárneho ohrievača + *SQL23 / P23*

Ak je teplota bajpasu dostatočná na ohrev ohrievača, nastaví sa 3-cestný ventil na ohrievač vody.

teplota bajpasu > = teplota solárneho ohrievača + zapínacia diferencia

*SQL24 / P24***Funkcia výstupu A4**

Výstup A4 môže mať tieto funkcie:

SQL24 / P24 = 0: bez funkcie

SQL24 / P24 = 1: prehriatie celého objemu ohrievača vody
pri ochrane proti legionelám

SQL24 / P24 = 2: funkcia termostatu

Pri *SQL24 / P24* = 1 sa pri aktívnej ochrane proti legionelám spustí pripojené čerpadlo na premiešanie obsahu ohrievača vody.

Pri *SQL24 / P24* = 2 je výstup A4 aktívny, keď zásobníková teplota ohrievača vody klesne pod hodnotu nastavenú na *SQL25 / P25*:

teplota ohrievača vody < *SQL25 / P25* -> A4 aktívny

Takto možno aktivizovať dohrievanie ohrievača.

Pri teplote ohrievača > *SOL25 / P25* + *SOL26 / P26* sa výstup vypne.

Pri zariadeniach s dvomi ohrievačmi vody sa zaktivizuje funkcia s prednostným ohrievačom.

SOL25 / P25

Zapínacia teplota termostatu

Pri aktivovanej funkcii termostatu sa tu nastavuje hodnota, pri ktorej sa výstup A4 aktivizuje (pozri opis *SOL24 / P24*).

SOL26 / P26

Vypínacia diferencia termostatu

Pri aktivovanej funkcii termostatu sa tu nastavuje hodnota teplotnej diferencie, pri ktorej sa výstup A4 opäť vypne (pozri opis *SOL24 / P24*).

SOL27 / P27

Funkcia rúrkového kolektora

Aby sa v rúrkových kolektoroch v stave pokoja zistila skutočná kolektorová teplota, spustí sa nakrátko prietok kolektorovým poľom.

V parametri *SOL27 / P27* sa dajú zvoliť tieto nastavenia:

SOL27 / P27 = 0: funkcia rúrkového kolektora nie je aktívna (sériové nastavenie)

SOL27 / P27 = 1: funkcia rúrkového kolektora riadená zvýšením teploty

SOL27 / P27 = 2: funkcia rúrkového kolektora riadená časom

Funkcia rúrkového kolektora riadená zvýšením teploty

Pri zvýšení meranej kolektorovej teploty o 2 K sa na 30 sekúnd aktivizuje prietok kolektorovým poľom.

Funkcia rúrkového kolektora riadená časom

Prietok kolektorovým poľom sa cyklicky každých 30 minút aktivizuje na 30 sekúnd. V regulačnom systéme Wolf s ovládacím modulom BM, alebo s prepojením na prijímač rádiového časového signálu, nie je táto funkcia medzi 20.00 hod a 6.00 hod aktívna.

**Pozor:**

Funkcia rúrkového kolektora spôsobuje zvýšenie teploty v solárm ohrievači vody nad nastavenú maximálnu teplotu. Pri aktívnej funkcii rúrkového kolektora treba preto zabezpečiť prímiešavanie studenej vody na výstupe ohrievača, inak hrozí nebezpečenstvo obarenia.

SOL28 / P28

Funkcia protimrazovej ochrany

Pri zariadeniach naplnených vodou, a nie špeciálnym teplotným médiom Wolf, sa dá aktivovať funkcia protimrazovej ochrany (používa sa v južných krajinách).

SOL28 / P28 = 1: funkcia protimrazovej ochrany je aktívna

SOL28 / P28 = 0: funkcia protimrazovej ochrany nie je aktívna (nastavenie výrobcom)

Pri aktívnej funkcii protimrazovej ochrany preteká médium kolektorovým poľom, keď kolektorová teplota klesne pod 5 °C. Prietok trvá až do opätovného zvýšenia kolektorovej teploty o 5 K.

SQL50 / P50

Skúška relé

Pomocou parametra 50 sa dajú skúšobne aktivizovať výstupy :

SQL50 / P50 = 1: spustenie čerpadla solárneho okruhu 1

SQL50 / P50 = 2: spustenie výstupu A1

SQL50 / P50 = 3: spustenie výstupu A2

SQL50 / P50 = 4: spustenie výstupu A3

SQL50 / P50 = 5: spustenie výstupu A4

Obsadenie výstupov A1 – A3 závisí od nastavenej konfigurácie zariadenia.

Funkcia výstupu A4 sa stanovuje parametrom 24.

Doplnkové funkcie

Blokovanie ohrevu ohrievača vody „Solárne zastavenie funkcie kotla“

Keď sa za posledných 24 hodín pred 14.00 hod. solárny ohrev úspešne ukončil (teplota ohrievača vody nameraná regulátorom SM2 prekročila požadovanú teplotu ohrievača), na príslušnom module BM sa ihneď nastaví požadovaná teplota ohrevu vody na predvolenú minimálnu teplotu.

Ak za posledných 24 hodín solárny ohrev neprebehol úspešne, regulátor bude riadiť ohrev ohrievača vody podľa normálnej požadovanej teploty.

Úspešný solárny ohrev sa dá preveriť na priradenom module BM a BM-Solar

Blokovanie funkcie ochrany proti legionelám

Táto funkcia je účinná, len ak je v rámci regulačného modulu Wolf inštalovaný solárny modul.

Ak sa teplota solárneho ohrievača vody nameraná príslušným snímačom udrží v dôsledku solárneho ohrevu jednu hodinu na vyššej teplote ako 65 °C, funkcia ochrany proti legionelám sa prostredníctvom kotla zablokuje. **Blokovanie** funkcie ochrany proti legionelám sa ukáže na priradenom module BM.

Na zabezpečenie tejto funkcie musí byť maximálna teplota ohrievača vody SQL06 / P06, resp. SQL16 / P16) nastavená na vyššiu teplotu ako 65 °C:

SQL06 / P06 > 65 °C ! resp. SQL16 / P16 > 65 °C

Prostredníctvom príslušného ovládacieho modulu BM sa dá zvoliť ochrana proti legionelám prostredníctvom kotla, pričom sa dá nastaviť jej denné alebo týždenné aktivovanie.

Denná ochrana proti legionelám

Ochrana proti legionelám sa prostredníctvom kotla zablokuje, keď sa do 18.00 hod. teplota ohrievača vody nameraná príslušným snímačom udrží jednu hodinu na vyššej teplote ako 65 °C.

Ochrana proti legionelám raz týždenne

Ochrana proti legionelám sa prostredníctvom kotla zablokuje, keď sa v deň spustenia alebo deň predtým do 18.00 hod. udrží teplota ohrievača vody nameraná príslušným snímačom na vyššej teplote ako 65 °C.

Cirkulačné čerpadlo

Pri konfiguráciách 2, 3, 4, 5, 6, 7, 9, 10 sa dá na výstup A3 pripojiť cirkulačné čerpadlo. Táto funkcia sa dá použiť len v spojení s ovládacím modulom BM s adresou 0.

Cirkulačné čerpadlo sa spúšťa podľa časov zadaných v príslušnom časovacom programe BM (0).

Ochrana čerpadla proti zadretiu

Aby sa zabránilo zadretiu čerpadla, resp. čerpadiel solárneho okruhu, ak sú dlho odstavené, po 24 hodinovej odstávke sa raz denne o 12.00 hod asi na 5 sekúnd spustia. Pri prekročení maximálnej kolektorovej teploty (SOL05 / POS) nie je táto funkcia aktívna.

Nastavenie štandardných hodnôt (resetovanie)

Na opätovné nastavenie štandardných hodnôt treba prepnúť spínač DIP 4 na „off“ a potom na „on“. Prevádzkové hodiny a zisk tepla sa tiež vynulujú.

Maximálna teplota ohrievača vody a kolektora počas 24 hodín

Zaznamenáva sa maximálna dosiahnutá teplota ohrievača a kolektora počas jedného dňa (0.00 hod. až 24.00 hod). Tieto hodnoty sa denne ukladajú do pamäti a možno ich odčítať na BM a BM-Solar.

Prevádzkové hodiny

Prevádzkové hodiny čerpadla, resp. čerpadiel, solárneho okruhu sa zaznamenávajú a ukladajú do pamäti, pričom ich možno odčítať na BM a BM-Solar.

Vynulovanie hodnôt

Stlačením otočného gombíka BM a BM-Solar na 10 sekúnd sa dajú prevádzkové hodiny, denný a celkový zisk tepla, opäť vynulovať.

Pri zaznamenaní poruchy na SM2 bliká červené svetielko LED a sa zjaví na príslušnom BM alebo BM-Solar kód poruchy solárneho modulu. Ak je SM2 súčasťou regulačného systému Wolf, zobrazí sa kód poruchy aj na ústrednom ovládacom module BM s adresou 0.

Na BM alebo BM-Solar sa môžu zobrazit' hlásenia týchto porúch SM2.

Kód poruchy	Porucha	Príčina	Odstránenie poruchy
FC64	nefunguje vysielateľ impulzov	pokazený vysielateľ impulzov alebo prívodný kábel	skontrolovať vysielateľ impulzov a kábel a podľa potreby vymeniť
FC71	nefunguje solárny snímač zásobníka 1	pokazený snímač alebo prívodný kábel	skontrolovať snímač a kábel a podľa potreby vymeniť
FC72	nefunguje snímač na výstupe E1	pokazený snímač alebo prívodný kábel	skontrolovať snímač a kábel a podľa potreby vymeniť
FC73	nefunguje snímač na výstupe E3	pokazený snímač alebo prívodný kábel	skontrolovať snímač a kábel a podľa potreby vymeniť
FC79	nefunguje solárny snímač kolektorového poľa 1	pokazený snímač alebo prívodný kábel	skontrolovať snímač a kábel a podľa potreby vymeniť
FC81	chyba EEPROM	hodnoty parametrov nie sú v platnom rozsahu	krátkym prerušením napätia prestaviť na štandardné parametre a skontrolovať hodnoty

NTC odpory snímačov

snímač solárneho ohrievača vody 1 (SFS 1)
 snímač solárneho ohrievača vody 2 (SFS 2)
 snímač spiatočky (RLF)
 snímač bajpasu (BPF)
 snímač akumuláčného zásobníka (PF)

Teplota °C	Odpor Ω	Teplota °C	Odpor Ω	Teplota °C	Odpor Ω	Teplota °C	Odpor Ω
-21	51393	14	8233	49	1870	84	552
-20	48487	15	7857	50	1800	85	535
-19	45762	16	7501	51	1733	86	519
-18	43207	17	7162	52	1669	87	503
-17	40810	18	6841	53	1608	88	487
-16	38560	19	6536	54	1549	89	472
-15	36447	20	6247	55	1493	90	458
-14	34463	21	5972	56	1438	91	444
-13	32599	22	5710	57	1387	92	431
-12	30846	23	5461	58	1337	93	418
-11	29198	24	5225	59	1289	94	406
-10	27648	25	5000	60	1244	95	393
-9	26189	26	4786	61	1200	96	382
-8	24816	27	4582	62	1158	97	371
-7	23523	28	4388	63	1117	98	360
-6	22305	29	4204	64	1078	99	349
-5	21157	30	4028	65	1041	100	339
-4	20075	31	3860	66	1005	101	330
-3	19054	32	3701	67	971	102	320
-2	18091	33	3549	68	938	103	311
-1	17183	34	3403	69	906	104	302
0	16325	35	3265	70	876	105	294
1	15515	36	3133	71	846	106	285
2	14750	37	3007	72	818	107	277
3	14027	38	2887	73	791	108	270
4	13344	39	2772	74	765	109	262
5	12697	40	2662	75	740	110	255
6	12086	41	2558	76	716	111	248
7	11508	42	2458	77	693	112	241
8	10961	43	2362	78	670	113	235
9	10442	44	2271	79	670	114	228
10	9952	45	2183	80	628	115	222
11	9487	46	2100	81	608	116	216
12	9046	47	2020	82	589	117	211
13	8629	48	1944	83	570	118	205

PT1000 odpory snímačov

snímač kolektorovej teploty poľa 1 (SFK 1)
 snímač kolektorovej teploty poľa 2 (SFK 2)

Teplota °C	Odpor Ω	Teplota °C	Odpor Ω	Teplota °C	Odpor Ω	Teplota °C	Odpor Ω
-30	882	20	1077	70	1271	140	1535
-20	921	30	1116	80	1309	160	1610
-10	960	40	1155	90	1347	200	1758
0	1000	50	1194	100	1385	-	-
10	1039	60	1232	120	1461	-	-

Technické údaje

Napájacie napätie	230 VAC (+10/-15%) / 50Hz
Príkion elektroniky	< 8 VA
Maximálne zaťaženie výstupov	1 A
El. krytie podľa EN 60529	IP 30
Trieda ochrany	II
Dovolená teplota okolia pri prevádzke	0 až 50°C
Dovolená teplota okolia pri skladovaní	od -30 do + 60 °C
Uchovanie dát.....	EEPROM permanent
Istenie.....	malá poistka 5 x 20/6, 3A/M

Konzultant špecialista Ing. Ladislav Truchlík
Zalomenie phgrafika@chello.sk
Preklad PhDr. Ildikó Gúziková.

Editorky Mgr. Oľga Ruppeldtová, PhDr. Dáša Zvončeková.

